

## Composition ensemble FRL - Série MC

Code de produit: MC104-FRL-25-FL

Date de création de la fiche technique : 22/05/26

Vérifiez le document le plus récent en ligne [cliquez ici](#)

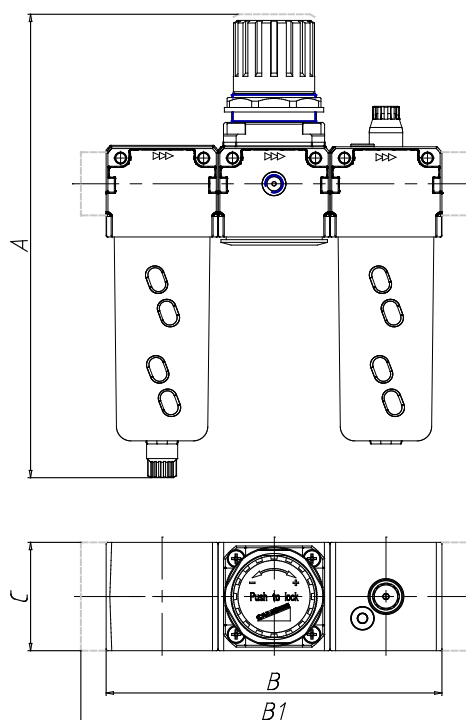


### ■ DONNÉES TECHNIQUES

Mod.	MC104-FRL-25-FL
------	-----------------

## Composition ensemble FRL - Série MC

Code de produit: MC104-FRL-25-FL



### DIMENSIONS

<b>A (mm)</b>	193.5
<b>B (mm)</b>	-
<b>B1 (mm)</b>	159
<b>C (mm)</b>	45
<b>Débits NI/min</b>	1450