

Composition ensemble FRL - Série MC

Code de produit: MC104-FRL-25

Date de création de la fiche technique : 22/05/26

Vérifiez le document le plus récent en ligne [cliquez ici](#)

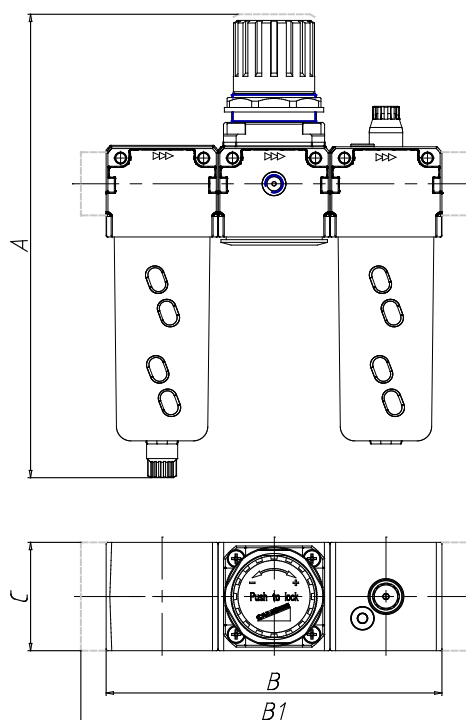


■ DONNÉES TECHNIQUES

Mod.	MC104-FRL-25
------	--------------

Composition ensemble FRL - Série MC

Code de produit: MC104-FRL-25



DIMENSIONS

A (mm)	193.5
B (mm)	135
B1 (mm)	-
C (mm)	45
Débits NI/min	1450