

Lubrificateur - Série MC

Code de produit: MC104-L00

Date de création de la fiche technique : 21/05/26

Vérifiez le document le plus récent en ligne [cliquez ici](#)

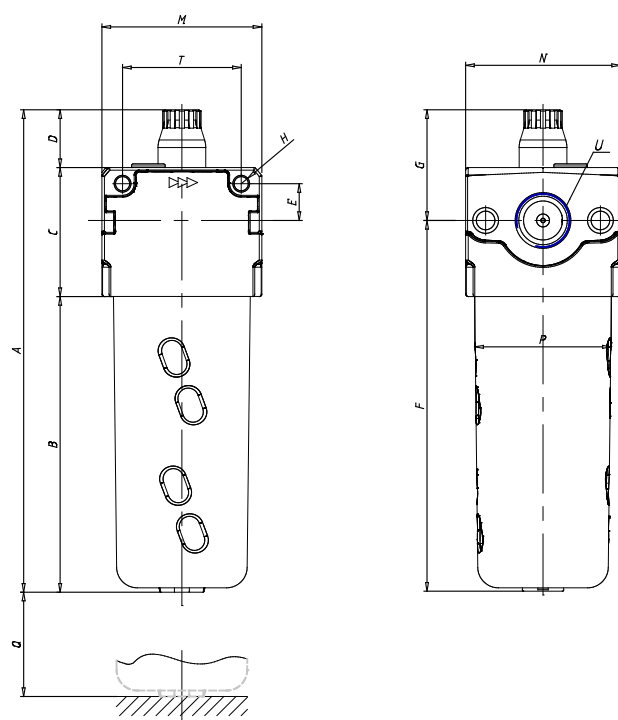


■ DONNÉES TECHNIQUES

Mod.	MC104-L00
U	G1/4

Lubrificateur - Série MC

Code de produit: MC104-L00



DIMENSIONS

A (mm)	148
B (mm)	83
C (mm)	40
D (mm)	25
E (mm)	11
F (mm)	107
G (mm)	41
H (mm)	4.5
M (mm)	45
N (mm)	45
P (mm)	37
Q (mm)	84
T (mm)	35