

## Régulateurs "Batteries" - Série MC

Code de produit: MC104-M00

Date de création de la fiche technique : 21/05/26

Vérifiez le document le plus récent en ligne [cliquez ici](#)

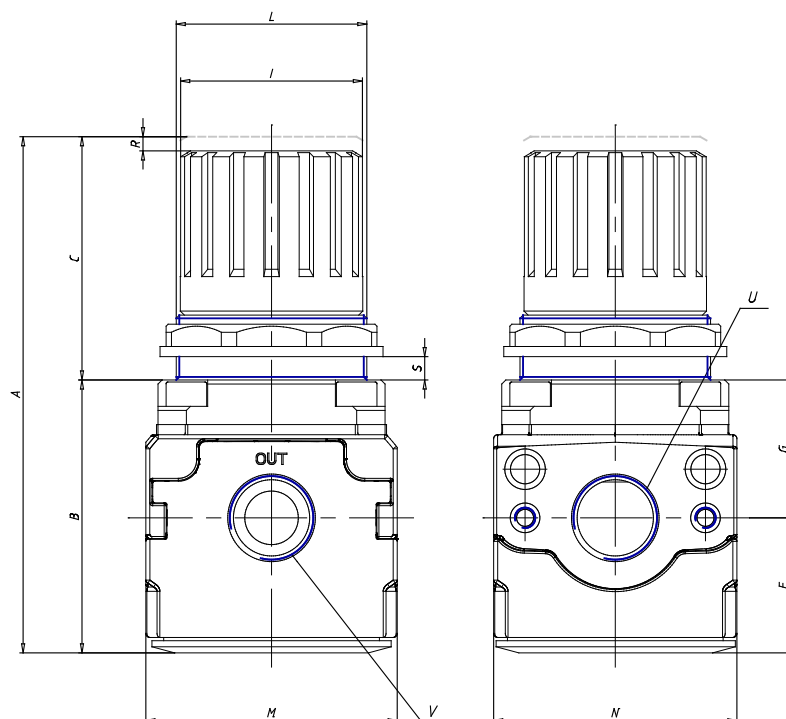


### ■ DONNÉES TECHNIQUES

Mod.	MC104-M00
------	-----------

## Régulateurs "Batteries" - Série MC

Code de produit: MC104-M00



### DIMENSIONS

<b>A (mm)</b>	94
<b>B (mm)</b>	55
<b>C (mm)</b>	39
<b>F (mm)</b>	28
<b>G (mm)</b>	28
<b>I (mm)</b>	28
<b>L</b>	30x1.5
<b>M (mm)</b>	45
<b>N (mm)</b>	45
<b>R (mm)</b>	3
<b>S</b>	0:6
<b>U</b>	G1/4
<b>V</b>	G1/8