

Etrier de fixation - Série MC

Code de produit: MC104-ST

Date de création de la fiche technique : 21/05/26

Vérifiez le document le plus récent en ligne [cliquez ici](#)

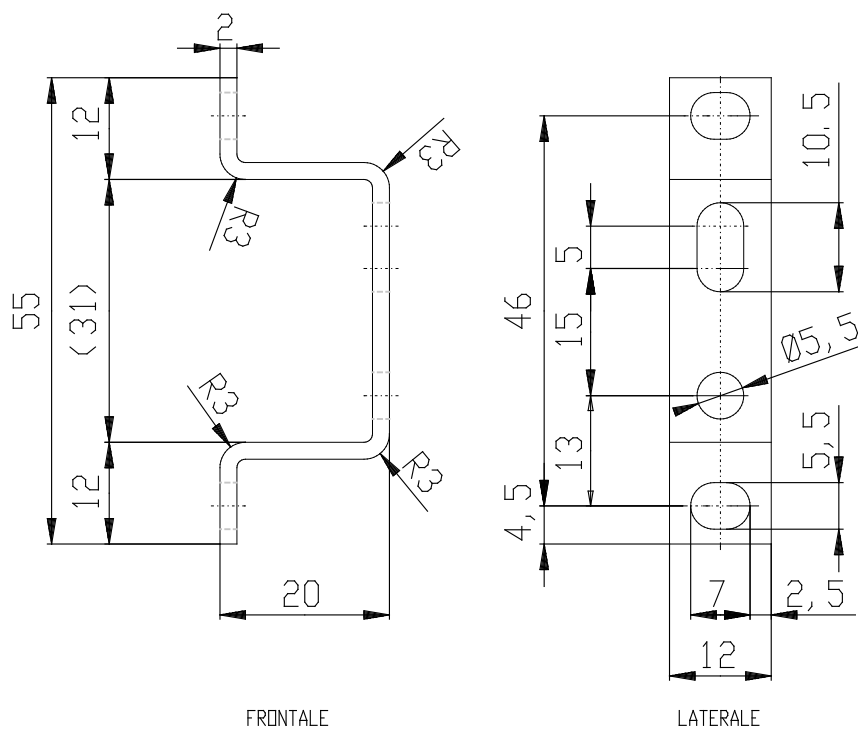


■ DONNÉES TECHNIQUES

Mod.	MC104-ST
------	----------

Etrier de fixation - Série MC

Code de produit: MC104-ST



DIMENSIONS

Mod.	MC104-ST
------	----------