

Vanne de coupure verrouillable Série MC - Serie MC

Code de produit: MC104-V01

Date de création de la fiche technique : 21/05/26

Vérifiez le document le plus récent en ligne [cliquez ici](#)

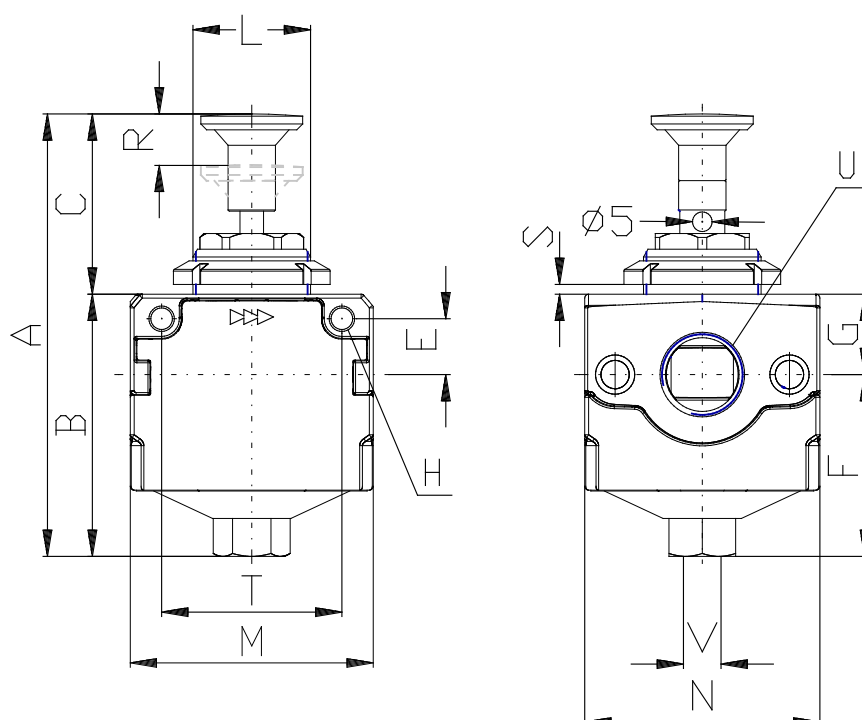


■ DONNÉES TECHNIQUES

Mod. (mm)	MC104-V01
U	G1/4

Vanne de coupure verrouillable Série MC - Serie MC

Code de produit: MC104-V01



DIMENSIONS

A (mm)	96.5
B (mm)	54.5
C (mm)	42
E (mm)	11
F (mm)	38.5
G (mm)	16.0
H (mm)	4.5
L	30x1.5
M (mm)	45
N (mm)	45
R (mm)	9
S	0:6
T (mm)	35
V = vide	G1/8