

## Vanne de coupure electro-pneumatique/pneumatique Série MC - Serie MC

Code de produit: MC104-V16

Date de création de la fiche technique : 21/05/26

Vérifiez le document le plus récent en ligne [cliquez ici](#)

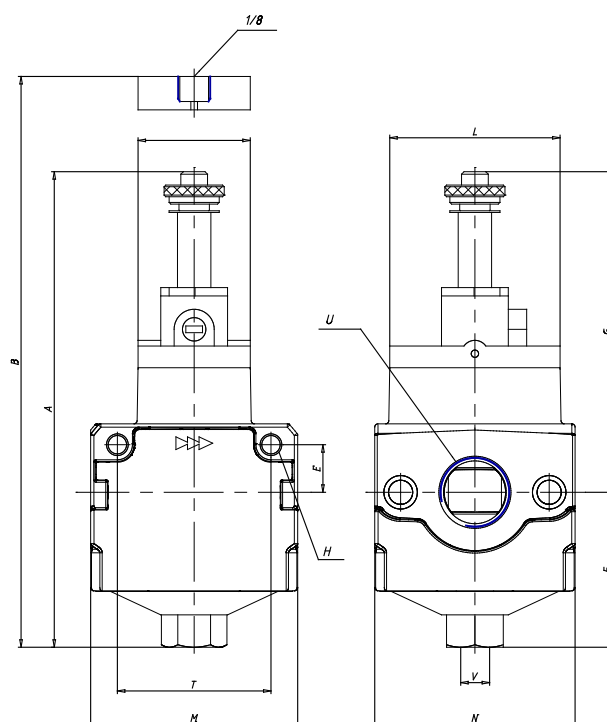


### ■ DONNÉES TECHNIQUES

Mod.	MC104-V16
U	G1/4

## Vanne de coupure electro-pneumatique/pneumatique Série MC - Serie MC

Code de produit: MC104-V16



### DIMENSIONS

<b>A (mm)</b>	120.0
<b>B (mm)</b>	-
<b>E (mm)</b>	11
<b>F (mm)</b>	38.5
<b>G (mm)</b>	81.5
<b>H (mm)</b>	4.5
<b>I (mm)</b>	22.0
<b>L (mm)</b>	32
<b>M (mm)</b>	45
<b>N (mm)</b>	45
<b>T (mm)</b>	35
<b>V = vide</b>	G1/8