

Vanne de coupure electro-pneumatique/pneumatique Série MC - Serie MC

Code de produit: MC104-V36

Date de création de la fiche technique : 22/05/26

Vérifiez le document le plus récent en ligne [cliquez ici](#)

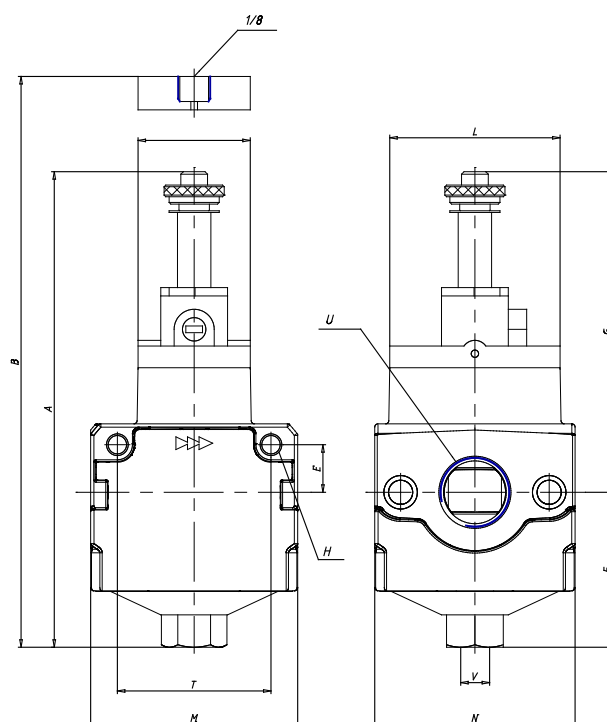


■ DONNÉES TECHNIQUES

Mod.	MC104-V36
U	G1/4

Vanne de coupure electro-pneumatique/pneumatique Série MC - Serie MC

Code de produit: MC104-V36



DIMENSIONS

A (mm)	-
B (mm)	77.5
E (mm)	11
F (mm)	38.5
G (mm)	-
H (mm)	4.5
I (mm)	22.0
L (mm)	32
M (mm)	45
N (mm)	45
T (mm)	35
V = vide	G1/8