

Bloc de dérivation - Série MC

Code de produit: MC2-B

Date de création de la fiche technique : 22/05/26

Vérifiez le document le plus récent en ligne [cliquez ici](#)

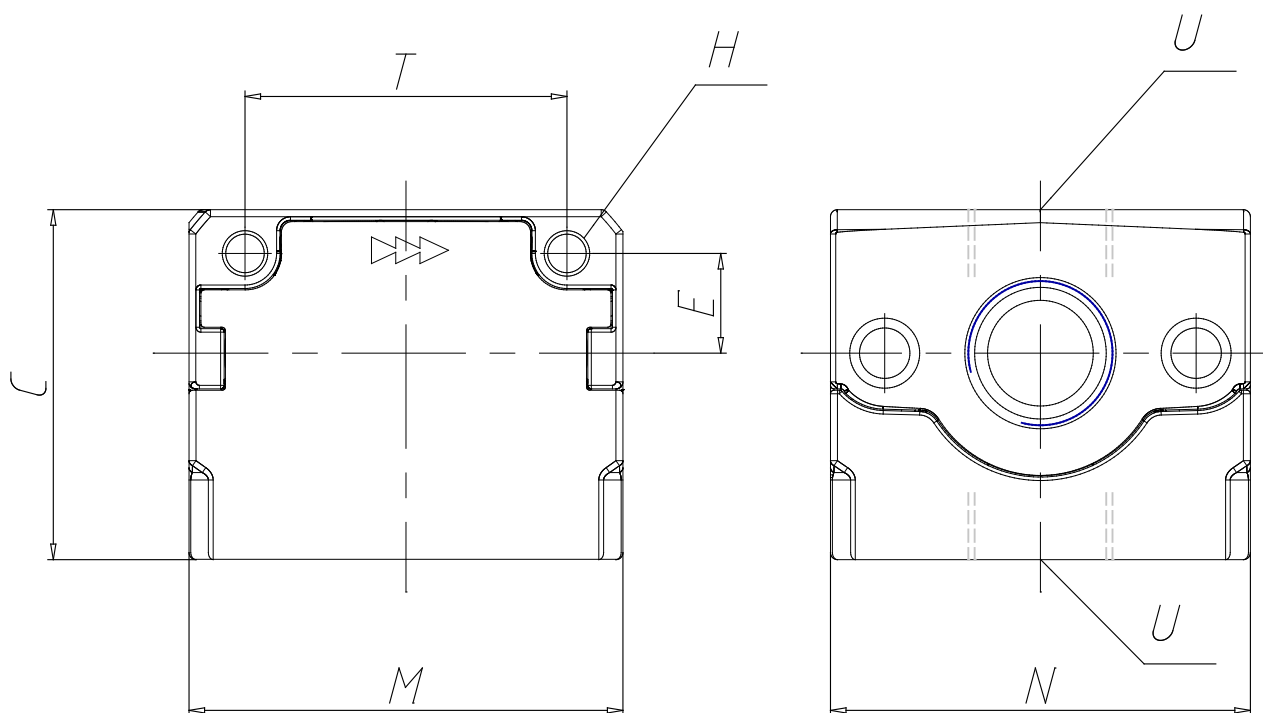


■ DONNÉES TECHNIQUES

Mod.	MC2-B
U	1/2

Bloc de dérivation - Série MC

Code de produit: MC2-B



DIMENSIONS

C (mm)	50
H (mm)	5.5
E (mm)	14
M (mm)	62
N (mm)	60
T (mm)	46