

## Vanne de coupure verrouillable Série MC - Serie MC

Code de produit: MC202-V01

Date de création de la fiche technique : 21/05/26

Vérifiez le document le plus récent en ligne [cliquez ici](#)

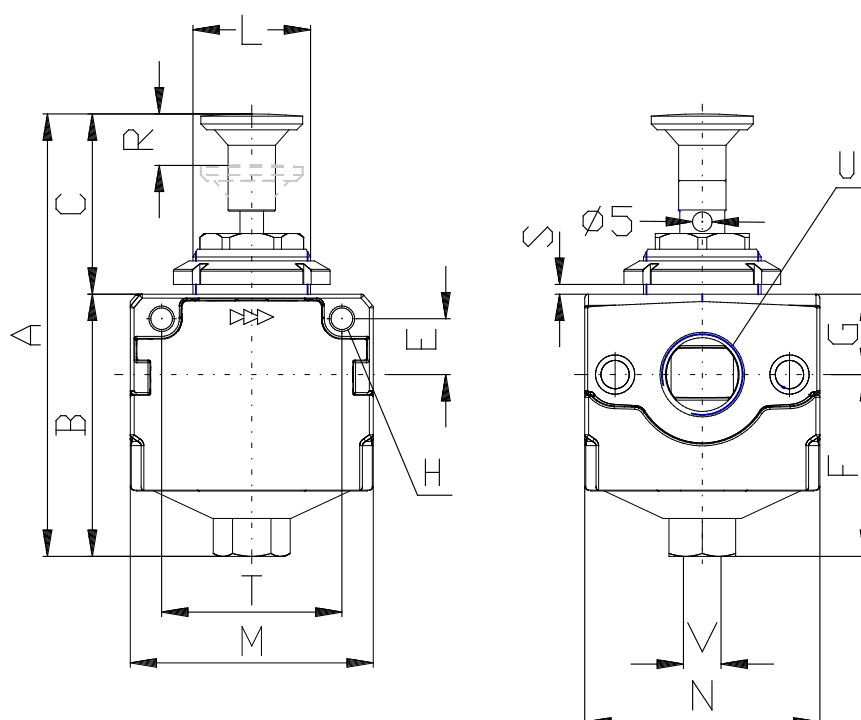


### ■ DONNÉES TECHNIQUES

Mod. (mm)	MC202-V01
U	G1/2

## Vanne de coupure verrouillable Série MC - Serie MC

Code de produit: MC202-V01



### DIMENSIONS

<b>A (mm)</b>	113.0
<b>B (mm)</b>	67.0
<b>C (mm)</b>	46
<b>E (mm)</b>	14
<b>F (mm)</b>	46.5
<b>G (mm)</b>	20.5
<b>H (mm)</b>	5.5
<b>L</b>	30x1.5
<b>M (mm)</b>	62
<b>N (mm)</b>	60
<b>R (mm)</b>	13
<b>S</b>	0:6
<b>T (mm)</b>	46
<b>V = vide</b>	G1/4