

Vanne de coupure electro-pneumatique/pneumatique Série MC - Serie MC

Code de produit: MC202-V16

Date de création de la fiche technique : 21/05/26

Vérifiez le document le plus récent en ligne [cliquez ici](#)

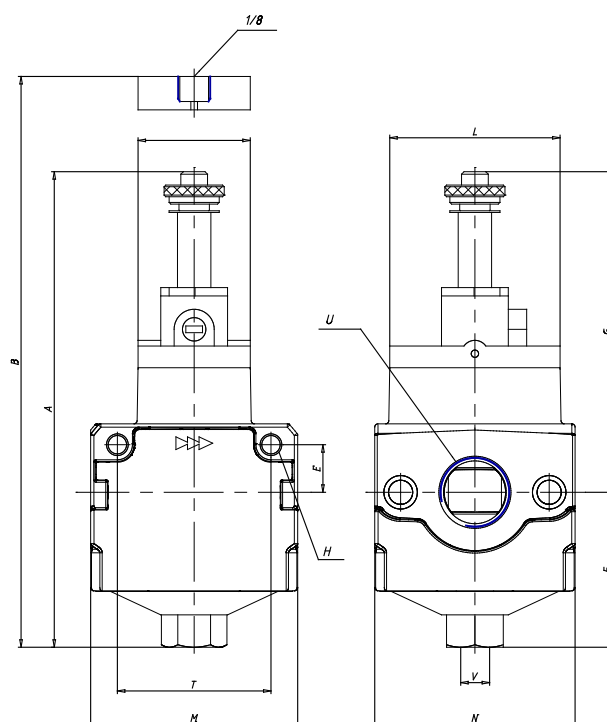


■ DONNÉES TECHNIQUES

Mod.	MC202-V16
U	G1/2

Vanne de coupure electro-pneumatique/pneumatique Série MC - Serie MC

Code de produit: MC202-V16



DIMENSIONS

A (mm)	142.5
B (mm)	-
E (mm)	14
F (mm)	46.5
G (mm)	96
H (mm)	5.5
I (mm)	33.5
L (mm)	51
M (mm)	62
N (mm)	60
T (mm)	46
V = vide	G1/4