

Blocs de dérivation - Série MD

Code de produit: MD1-B02

Date de création de la fiche technique : 09/10/25

Vérifiez le document le plus récent en ligne [cliquez ici](#)

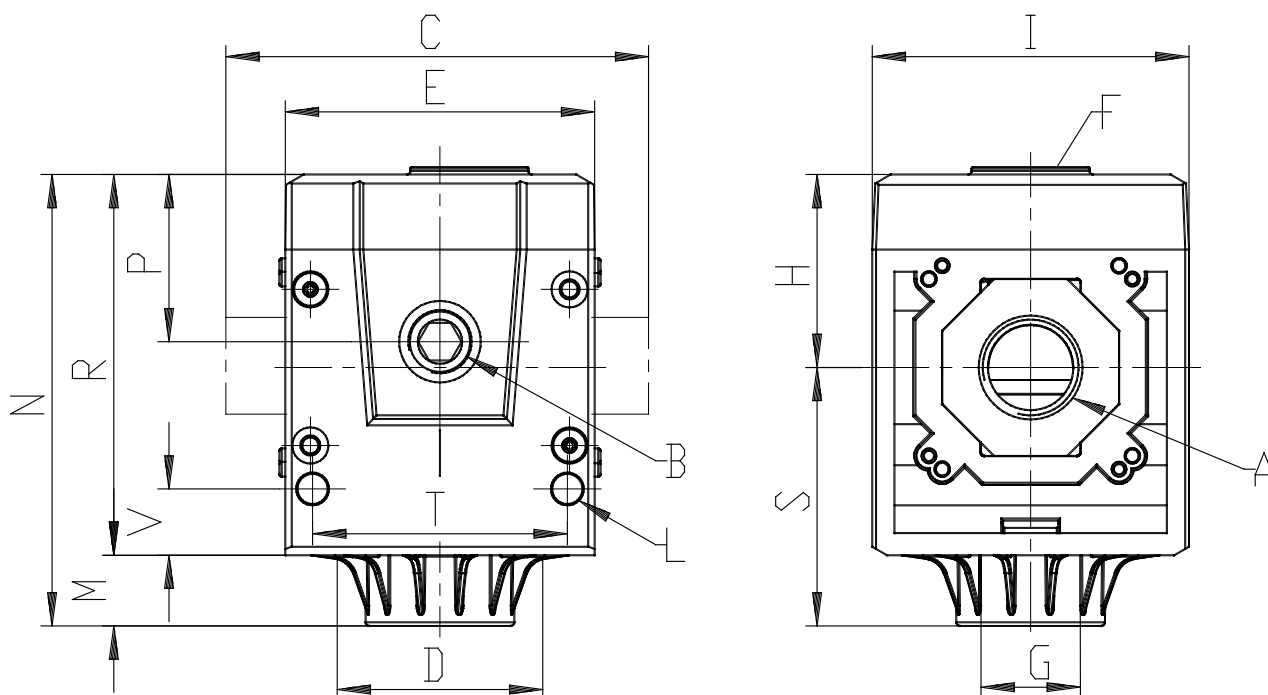


■ DONNÉES TECHNIQUES

Série	MD
DIMENSION (mm)	1 = 42 mm
Blocs de dérivation	B = Blocco di derivazione
Type de construction	02 = entrée augmentée
Type de connexion	-
RACCORDEMENT (IN-OUT)	
RACCORDEMENT (IN-OUT)	

Blocs de dérivation - Série MD

Code de produit: MD1-B02



DIMENSIONS

A	-
B	G 1/8
C (mm)	42.0
D (mm)	28.5
E (mm)	42
F	G1/8
G	G1/8
H (mm)	26.2
I (mm)	43
L (mm)	Ø4
M (mm)	9,5
N (mm)	61.2
P (mm)	22.7
R (mm)	51.7
S (mm)	35.1
T (mm)	34.6
V (mm)	9.0
Poids (kg)	0.2