

Filtres - Série MD

Code de produit: MD1-F000

Date de création de la fiche technique : 21/05/26

Vérifiez le document le plus récent en ligne [cliquez ici](#)

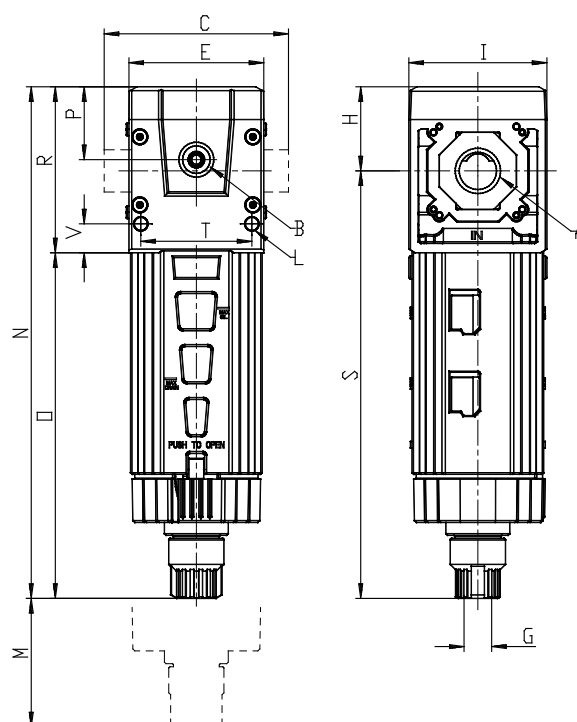


■ DONNÉES TECHNIQUES

Série	MD
Taille (mm)	1 = 42 mm
filtre	F=Filtre
Elément filtrant	0 = 25µm
Drain de condensat	0 = manuelle semi-automatique
Indicateur d'encrassement	0 = pas présent
Type de connexion	-
Raccordement (IN)	
Raccordement (OUT)	

Filtres - Série MD

Code de produit: MD1-F000



DIMENSIONS

A	-
B	G 1/8
C (mm)	42
E (mm)	42
G	G1/8
H	26.2
I (mm)	43
L (mm)	Ø4
M (mm)	90
N (mm)	159.4
O (mm)	107.7
P (mm)	22.7
R (mm)	51.7
S (mm)	133.2
T (mm)	34.6
V (mm)	9
Poids (kg)	0.2