

## Vannes de coupure 3/2 Série MD - Série MD

Code de produit: MD1-V01

Date de création de la fiche technique : 21/05/26

Vérifiez le document le plus récent en ligne [cliquez ici](#)

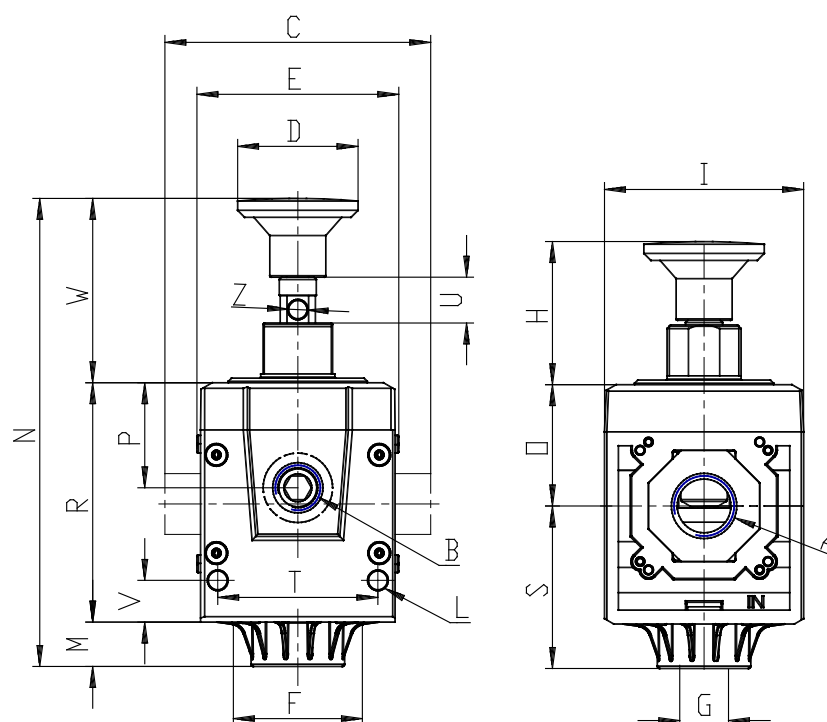


### ■ DONNÉES TECHNIQUES

Série (mm)	MD
Taille (mm)	1 = 42 mm
3/2 vanne	V = Valvola 3/2 vie
Type de conception	01 = commande manuelle ( verrouillable par cadenas )
Type de connexion	-
Raccordement (IN)	
Raccordement (OUT)	

## Vannes de coupure 3/2 Série MD - Série MD

Code de produit: MD1-V01



### DIMENSIONS

A	-
B	G 1/8
C (mm)	42.0
D	Ø26
E (mm)	42
F (mm)	28,5
G	G1/8
H	31.0
I (mm)	43
L (mm)	Ø4
M (mm)	9.5
N (mm)	101.0
O (mm)	26.2
P (mm)	22.7
R (mm)	51.7
S (mm)	35.1
T (mm)	34.6
U (mm)	10
V (mm)	9.0
W (mm)	39.8
SW (mm)	
Z (mm)	Ø4
Poids (kg)	0.2