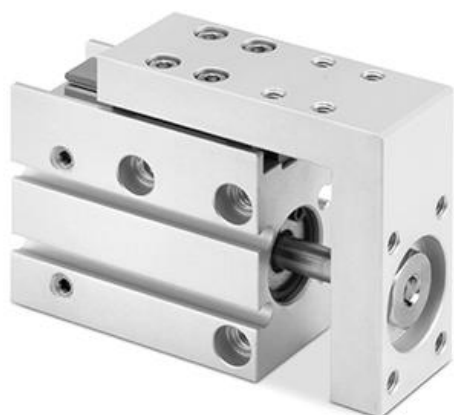


## Mini-chariots pneumatiques - Serie MSN

Code de produit: MSN10-10

Date de création de la fiche technique : 22/05/26

Vérifiez le document le plus récent en ligne [cliquez ici](#)

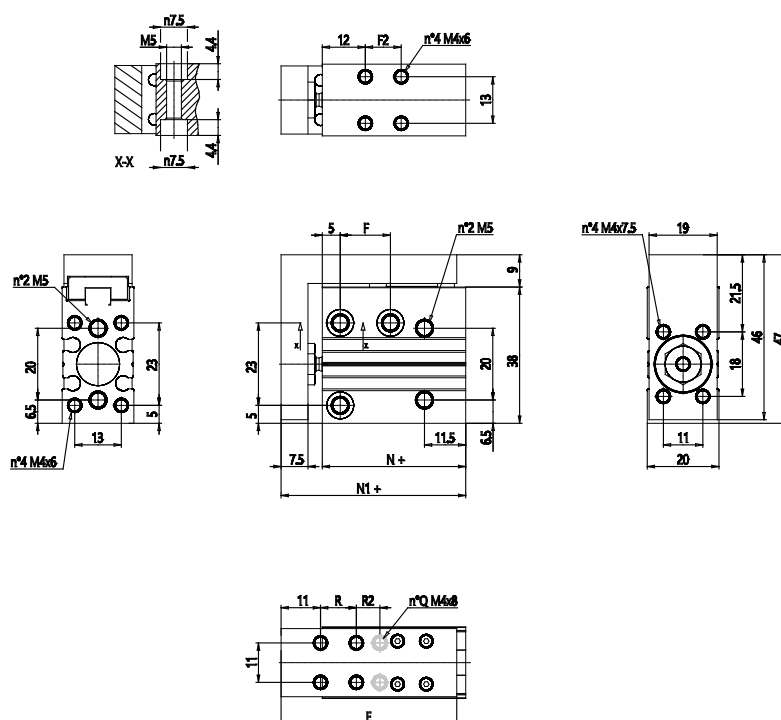


### ■ DONNÉES TECHNIQUES

Serie	MSN
Alésage (mm)	10

## Mini-chariots pneumatiques - Serie MSN

Code de produit: MSN10-10



### DIMENSIONS

F2 (mm)	15
F (mm)	14.000
R (mm)	10.000
R2 (mm)	-
E (mm)	49.000
N+ (mm)	45.0
N1+ (mm)	56.5
Q (mm)	4.000