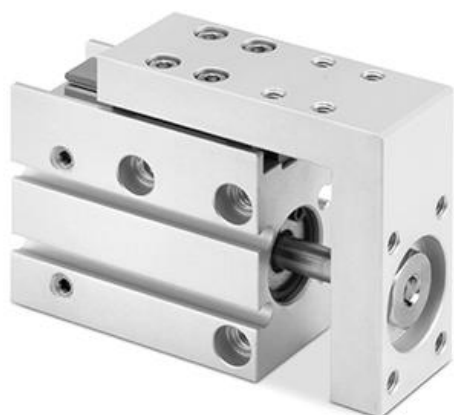


Mini-chariots pneumatiques - Serie MSN

Code de produit: MSN10-25

Date de création de la fiche technique : 22/05/26

Vérifiez le document le plus récent en ligne [cliquez ici](#)

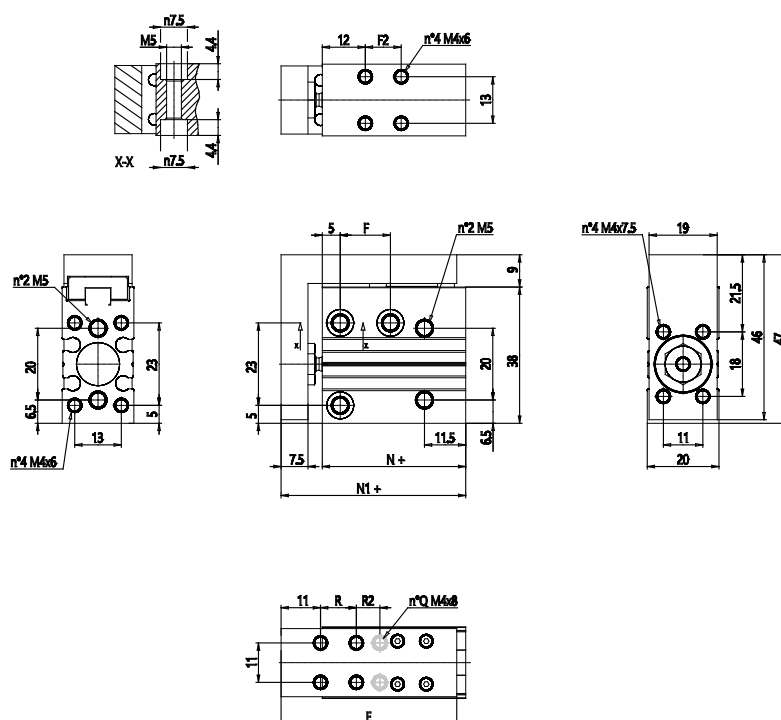


■ DONNÉES TECHNIQUES

Serie	MSN
Alésage (mm)	10

Mini-chariots pneumatiques - Serie MSN

Code de produit: MSN10-25



DIMENSIONS

F2 (mm)	30
F (mm)	30.000
R (mm)	30.000
R2 (mm)	-
E (mm)	69.000
N+ (mm)	60.0
N1+ (mm)	71.5
Q (mm)	4.000