

## Composition ensemble 000002 - Série MX

Code de produit: MX2-1/2-000002

Date de création de la fiche technique : 26/05/26

Vérifiez le document le plus récent en ligne [cliquez ici](#)

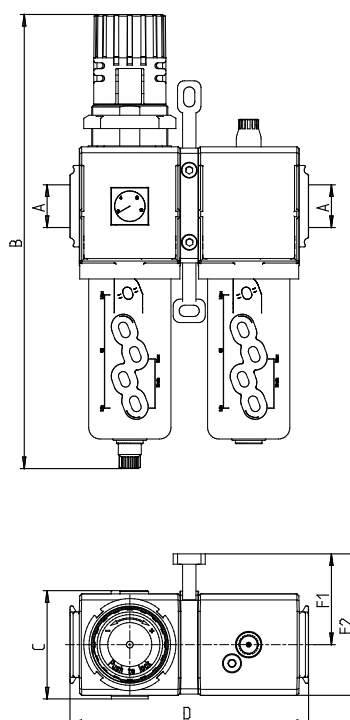


### ■ DONNÉES TECHNIQUES

Mod.	MX2-1/2-000002
------	----------------

## Composition ensemble 000002 - Série MX

Code de produit: MX2-1/2-000002



### DIMENSIONS

<b>A</b>	G 1/2
<b>B (mm)</b>	290
<b>C (mm)</b>	74.5
<b>D (mm)</b>	140
<b>F1 (mm)</b>	70.5
<b>F2 (mm)</b>	104.5