

Filtres coalescent - Série MX

Code de produit: MX2-1/2-FC001

Date de création de la fiche technique : 22/05/26

Vérifiez le document le plus récent en ligne [cliquez ici](#)

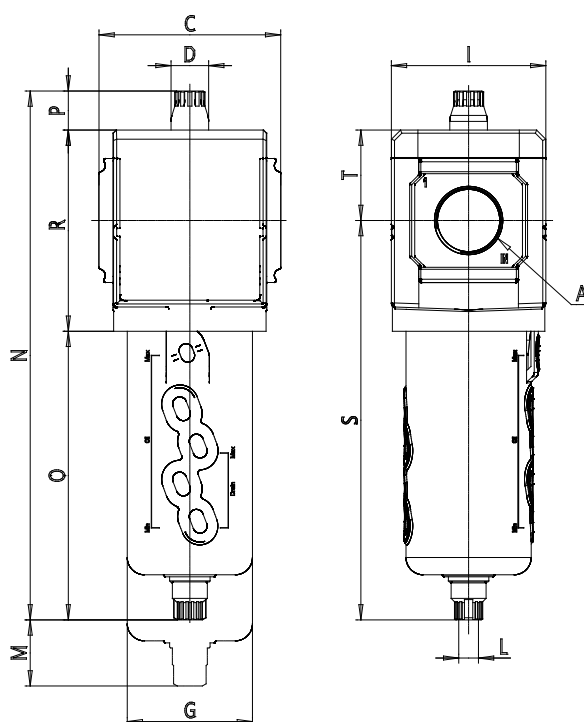


■ DONNÉES TECHNIQUES

| | |
|-------------------------------------|---------------------------------|
| Série | MX |
| Taille | 2 |
| Raccordement (IN-OUT) | 1/2 = G1/2 |
| Filtre coalescent | FC |
| Filtration | 0 = 0.01 µm (standard) |
| Purge | 0 = manuelle/semi-automatique |
| Indicateur visuel de blocage | 1 = présent |
| Sens du flux | = de gauche à droite (standard) |

Filtres coalescent - Série MX

Code de produit: MX2-1/2-FC001



DIMENSIONS

| | |
|-------------------|-------|
| A | G1/2 |
| C (mm) | 70.0 |
| D (mm) | 18.5 |
| G (mm) | 55.3 |
| I (mm) | 68 |
| L | G 1/8 |
| M (mm) | 75 |
| N (mm) | 231 |
| O (mm) | 127 |
| P (mm) | 19.5 |
| R (mm) | 85 |
| S (mm) | 174.5 |
| T (mm) | 37.5 |
| Poids (kg) | 0.5 |