

Filtres coalescent - Série MX

Code de produit: MX2-1/2-FC08

Date de création de la fiche technique : 22/05/26

Vérifiez le document le plus récent en ligne [cliquez ici](#)

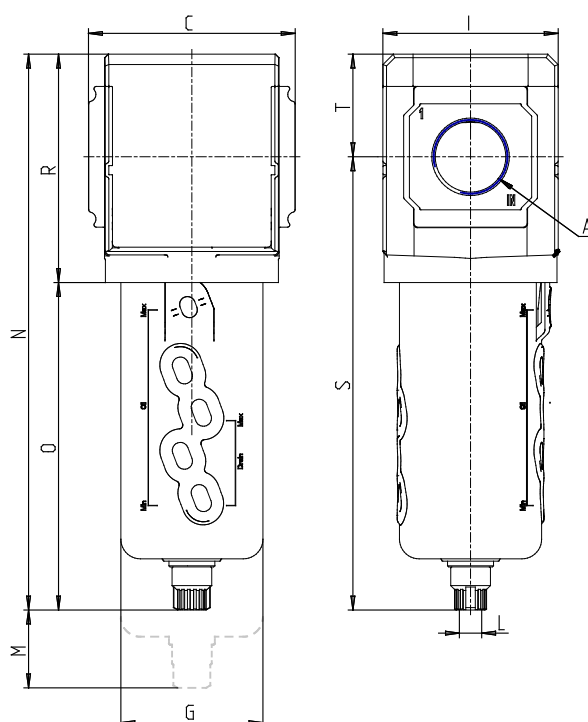


■ DONNÉES TECHNIQUES

Série	MX
Taille	2
Raccordement (IN-OUT)	1/2 = G1/2
Filtre coalescent	FC
Filtration	0 = 0.01 µm (standard)
Purge	8 = purge libre 1/8"
Indicateur visuel de blocage	= non présent
Sens du flux	= de gauche à droite (standard)

Filtres coalescent - Série MX

Code de produit: MX2-1/2-FC08



DIMENSIONS

A	G1/2
C (mm)	70.0
D (mm)	18.5
G (mm)	55.3
I (mm)	68
L	G 1/8
M (mm)	75
N (mm)	212
O (mm)	127
P (mm)	19.5
R (mm)	85
S (mm)	174.5
T (mm)	37.5
Poids (kg)	0.5