

## Lubrificateurs - Série MX

Code de produit: MX2-1/2-L00

Date de création de la fiche technique : 21/05/26

Vérifiez le document le plus récent en ligne [cliquez ici](#)

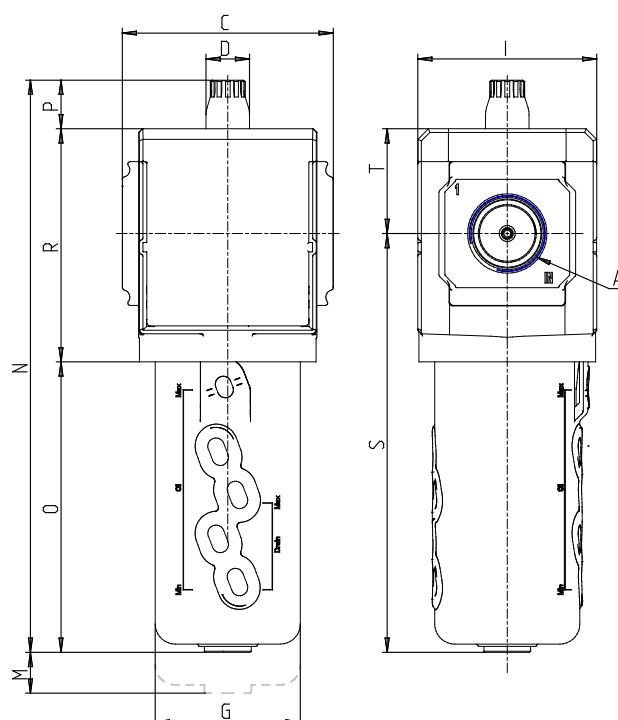


### ■ DONNÉES TECHNIQUES

<b>Série</b>	MX
<b>Taille</b>	2
<b>Raccordement ( IN-OUT )</b>	1/2 = G1/2
<b>Lubrificateur</b>	L
<b>Type de dessin</b>	00 = huile atomisée
<b>Sens du flux</b>	= de gauche à droite (standard)

## Lubrificateurs - Série MX

Code de produit: MX2-1/2-L00



### DIMENSIONS

<b>A</b>	G1/2
<b>C (mm)</b>	70.0
<b>D (mm)</b>	18.5
<b>G (mm)</b>	55.3
<b>I (mm)</b>	68
<b>M (mm)</b>	115
<b>N (mm)</b>	210
<b>O (mm)</b>	104.5
<b>P (mm)</b>	20.5
<b>R (mm)</b>	85
<b>S (mm)</b>	152
<b>T (mm)</b>	37.5
<b>Poids (kg)</b>	0.5