

Régulateur de pression proportionnel et vanne de débit proportionnel - Série MX-PRO

Code de produit: MX2-1/2-MCV110

Date de création de la fiche technique : 22/05/26

Vérifiez le document le plus récent en ligne [cliquez ici](#)

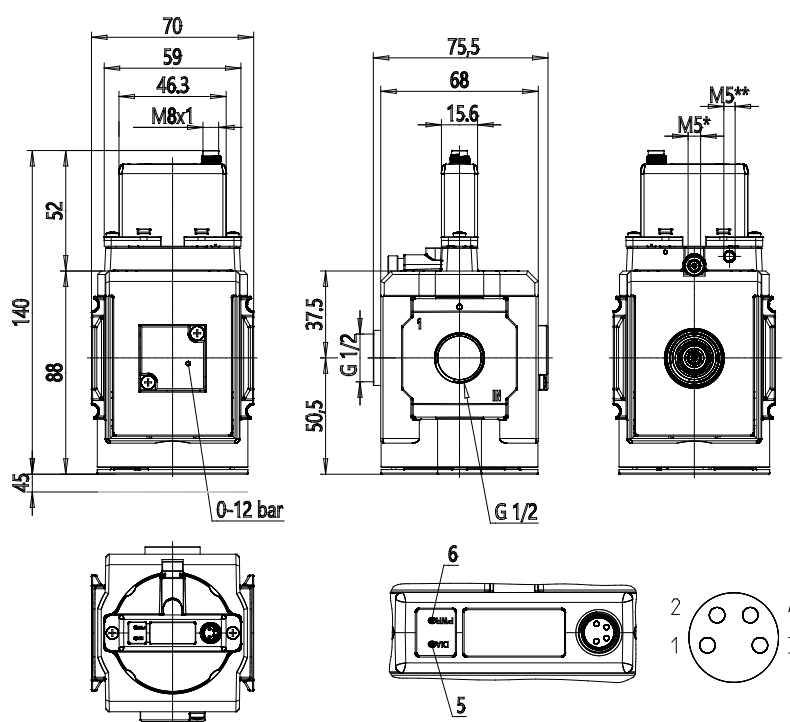


■ DONNÉES TECHNIQUES

Série	MX
Taille	2
Raccordements	1/2=G1/2
Fonction	M = Régulateur de pression collecteur
Commande	CV = commande électrique 0-10 V DC
Plage de réglage du régulateur	1 = pression de service 0 ± 3 bar
Decompression	1 = sans relieving
Manomètre	= sans manomètre (tarudage 1/8")
Sens du flux	= de gauche à droite (standard)
Utilisation avec oxygène	= Non adapté pour une utilisation avec de l'oxygène

Régulateur de pression proportionnel et vanne de débit proportionnel - Série MX-PRO

Code de produit: MX2-1/2-MCV110



DIMENSIONS

Série	MX
Taille	2
Raccordements	1/2=G1/2
Fonction	M = Régulateur de pression collecteur
Commande	CV = commande électrique 0-10 V DC
Plage de réglage du régulateur	1 = pression de service 0 ± 3 bar
Decompression	1 = sans relieving
Manomètre	= sans manomètre (tarudage 1/8")
Sens du flux	= de gauche à droite (standard)
Utilisation avec oxygène	= Non adapté pour une utilisation avec de l'oxygène