

Régulateur de pression proportionnel et vanne de débit proportionnel - Série MX-PRO

Code de produit: MX2-1/2-MCV112

Date de création de la fiche technique : 22/05/26

Vérifiez le document le plus récent en ligne [cliquez ici](#)

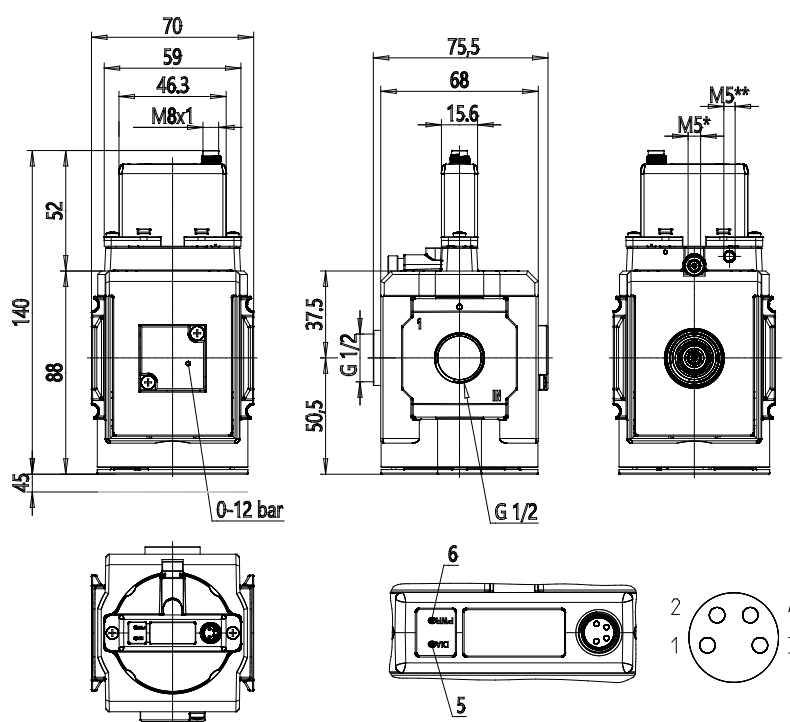


■ DONNÉES TECHNIQUES

Série	MX
Taille	2
Raccordements	1/2=G1/2
Fonction	M = Régulateur de pression collecteur
Commande	CV = commande électrique 0-10 V DC
Plage de réglage du régulateur	1 = pression de service 0 ± 3 bar
Decompression	1 = sans relieving
Manomètre	2 = manomètre intégré 0-6 bar
Sens du flux	= de gauche à droite (standard)
Utilisation avec oxygène	= Non adapté pour une utilisation avec de l'oxygène

Régulateur de pression proportionnel et vanne de débit proportionnel - Série MX-PRO

Code de produit: MX2-1/2-MCV112



DIMENSIONS

Série	MX
Taille	2
Raccordements	1/2=G1/2
Fonction	M = Régulateur de pression collecteur
Commande	CV = commande électrique 0-10 V DC
Plage de réglage du régulateur	1 = pression de service 0 ± 3 bar
Decompression	1 = sans relieving
Manomètre	2 = manomètre intégré 0-6 bar
Sens du flux	= de gauche à droite (standard)
Utilisation avec oxygène	= Non adapté pour une utilisation avec de l'oxygène