

Régulateurs de pression pilotage pneumatique - Série MX

Code de produit: MX2-1/2-RCP000

Date de création de la fiche technique : 22/05/26

Vérifiez le document le plus récent en ligne [cliquez ici](#)

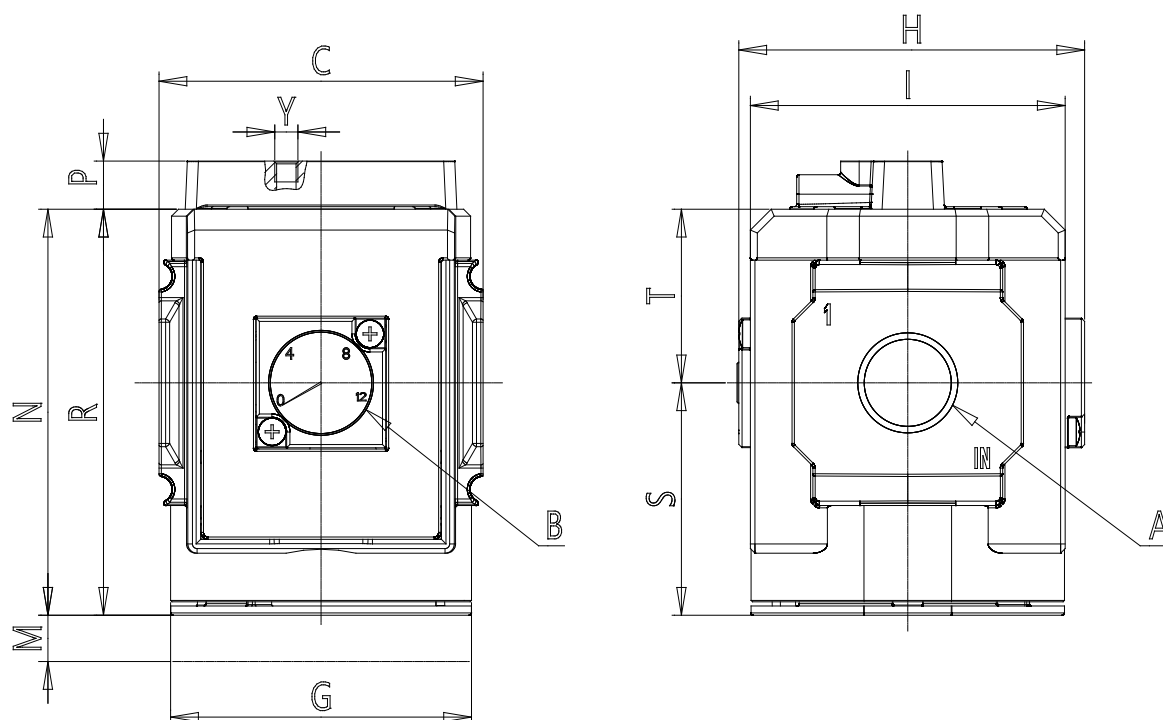


■ DONNÉES TECHNIQUES

Série	MX
Taille	2
Raccordement (IN-OUT)	1/2 = G1/2
Type de régulateur	R = régulateur de pression
COMMANDE	CP = pilotage pneumatique
Pression de service	0 = 0.5 ÷ 10 bar
DECOMPRESSION	0 = relieving
Manomètre	= sans manomètre (tarudage 1/8")
Sens du flux	= de gauche à droite (standard)

Régulateurs de pression pilotage pneumatique - Série MX

Code de produit: MX2-1/2-RCP000



DIMENSIONS

A (mm)	G1/2
B (mm)	0 ÷ 12
C (mm)	70
G (mm)	65.0
H (mm)	74.5
I (mm)	68
M (mm)	45
Y (pilotage) (mm)	M5
N (mm)	98
P (mm)	10
R (mm)	88
S (mm)	50.5
T (mm)	37.5
Poids (kg)	0.5