

Vannes de coupure 3/2 - Série MX

Code de produit: MX2-1/2-V01

Date de création de la fiche technique : 21/05/26

Vérifiez le document le plus récent en ligne [cliquez ici](#)

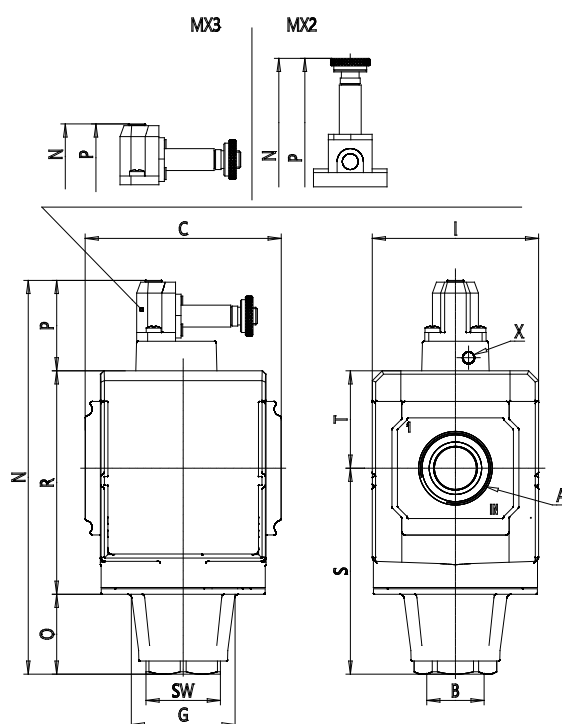


■ DONNÉES TECHNIQUES

| | |
|--------------------------------|--|
| Série | MX |
| Taille | 2 |
| Raccordement (IN-OUT) | 1/2 = G1/2 |
| Vanne 3/2 | V |
| Type de dessin | 01 = commande manuelle (verrouillable par cadenas) |
| Sens du flux | = de gauche à droite (standard) |

Vannes de coupure 3/2 - Série MX

Code de produit: MX2-1/2-V01



DIMENSIONS

| | |
|--------------|-------|
| | G1/2 |
| (mm) | G 1/2 |
| (mm) | 70.0 |
| (mm) | 26 |
| (mm) | 34.5 |
| (mm) | 68 |
| (mm) | 9 |
| (mm) | 8 |
| (mm) | 152.0 |
| (mm) | 13 |
| (mm) | 51.0 |
| (mm) | 31 |
| (mm) | 88 |
| (mm) | 63.5 |
| (mm) | 27 |
| (mm) | 37.5 |
| | - |
| Y (pilotage) | - |
| Poids (kg) | 0.5 |