

## Vannes de coupure 3/2 - Série MX

Code de produit: MX2-1/2-V17

Date de création de la fiche technique : 22/05/26

Vérifiez le document le plus récent en ligne [cliquez ici](#)

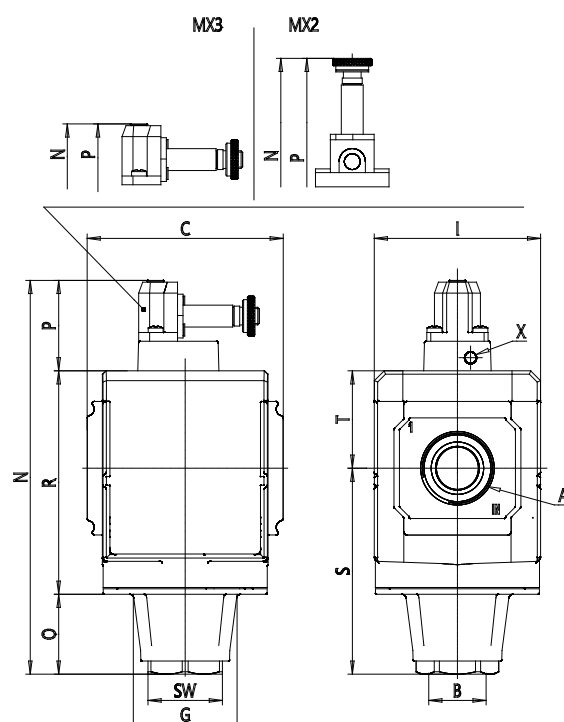


### ■ DONNÉES TECHNIQUES

<b>Série</b>	MX
<b>Taille</b>	2
<b>Raccordement ( IN-OUT )</b>	1/2 = G1/2
<b>Vanne 3/2</b>	V
<b>Type de dessin</b>	17 = commande électro-pneumatique asservie
<b>Sens du flux</b>	= de gauche à droite (standard)

## Vannes de coupure 3/2 - Série MX

Code de produit: MX2-1/2-V17



### DIMENSIONS

	G1/2
(mm)	G 1/2
(mm)	70.0
(mm)	-
(mm)	34.5
(mm)	68
(mm)	-
(mm)	-
(mm)	171.0
(mm)	13
(mm)	70.0
(mm)	-
(mm)	88
(mm)	63.5
(mm)	27
(mm)	37.5
	M5
Y (pilotage)	-
Poids (kg)	0.5