

## Régulateurs de pression pilotage pneumatique - Série MX

Code de produit: MX2-3/4-RCP000

Date de création de la fiche technique : 22/05/26

Vérifiez le document le plus récent en ligne [cliquez ici](#)

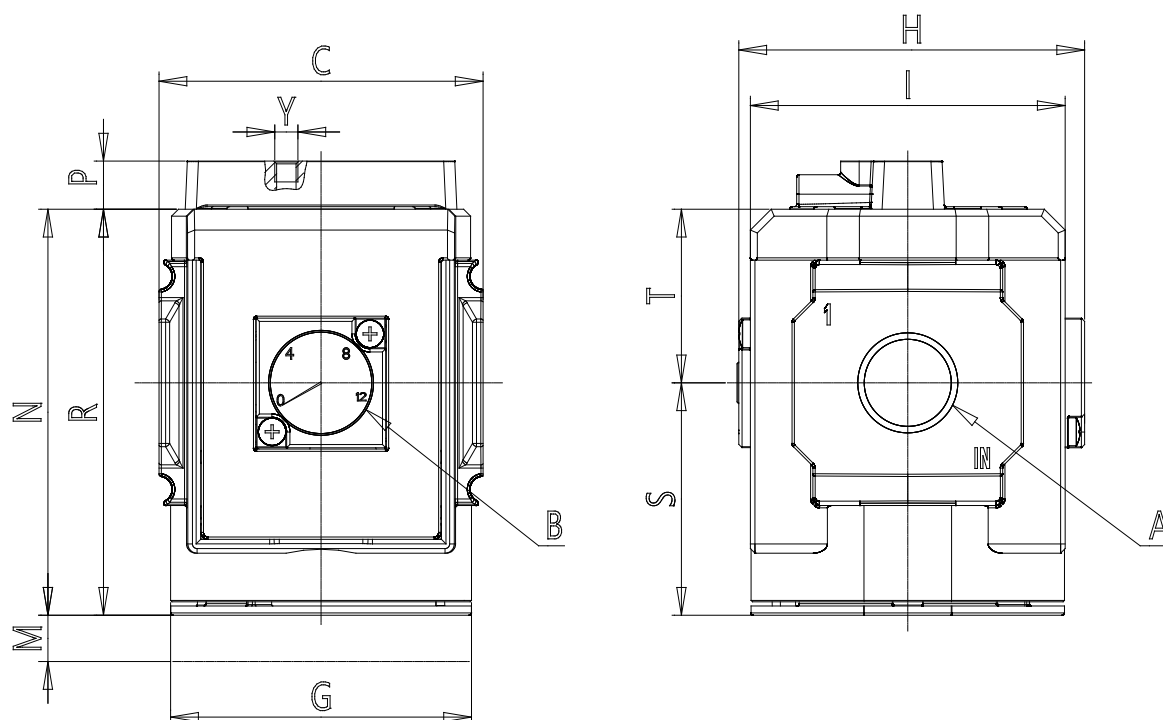


### ■ DONNÉES TECHNIQUES

<b>Série</b>	MX
<b>Taille</b>	2
<b>Raccordement ( IN-OUT )</b>	3/4 = G3/4
<b>Type de régulateur</b>	R = régulateur de pression
<b>COMMANDE</b>	CP = pilotage pneumatique
<b>Pression de service</b>	0 = 0.5 ÷ 10 bar
<b>DECOMPRESSION</b>	0 = relieving
<b>Manomètre</b>	= sans manomètre (tarudage 1/8")
<b>Sens du flux</b>	= de gauche à droite (standard)

## Régulateurs de pression pilotage pneumatique - Série MX

Code de produit: MX2-3/4-RCP000



### DIMENSIONS

<b>A (mm)</b>	G3/4
<b>B (mm)</b>	0 ÷ 12
<b>C (mm)</b>	70
<b>G (mm)</b>	65.0
<b>H (mm)</b>	74.5
<b>I (mm)</b>	68
<b>M (mm)</b>	45
<b>Y (pilotage) (mm)</b>	M5
<b>N (mm)</b>	98
<b>P (mm)</b>	10
<b>R (mm)</b>	88
<b>S (mm)</b>	50.5
<b>T (mm)</b>	37.5
<b>Poids (kg)</b>	0.5