

Equerre de fixation pour régulateurs et filtres-régulateurs - Série MX

Code de produit: MX2-S

Date de création de la fiche technique : 26/05/26

Vérifiez le document le plus récent en ligne [cliquez ici](#)

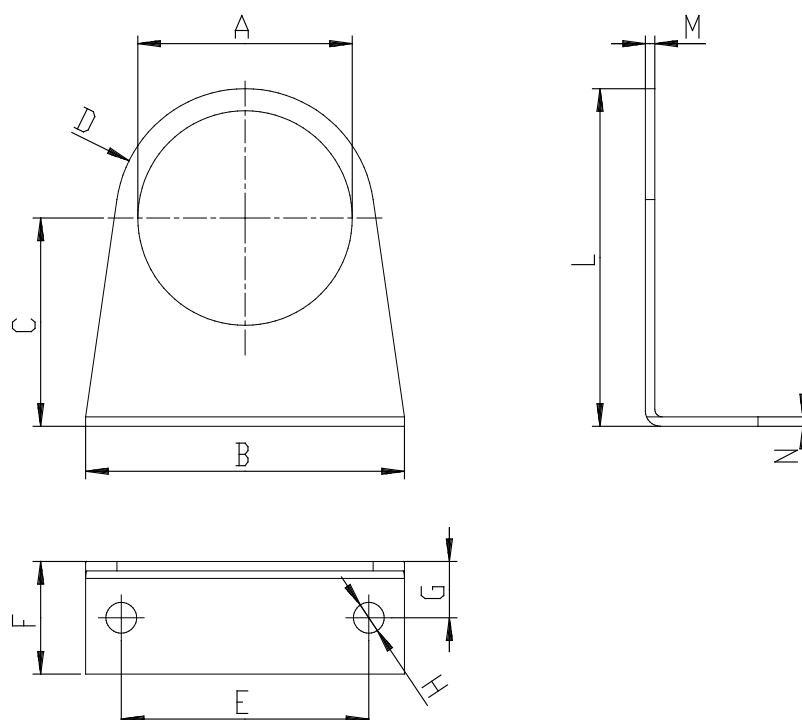


■ DONNÉES TECHNIQUES

Mod.	MX2-S
------	-------

Equerre de fixation pour régulateurs et filtres-régulateurs - Série MX

Code de produit: MX2-S



DIMENSIONS

A (mm)	Ø 47.2
B (mm)	73
C (mm)	60.5
D (mm)	R29.5
E (mm)	54
F (mm)	25
G (mm)	15
H (mm)	Ø 6.2
L (mm)	90
M (mm)	2.5
N (mm)	2.5