

## Filtres coalescent - Série MX

Code de produit: MX3-1-FC03

Date de création de la fiche technique : 22/05/26

Vérifiez le document le plus récent en ligne [cliquez ici](#)

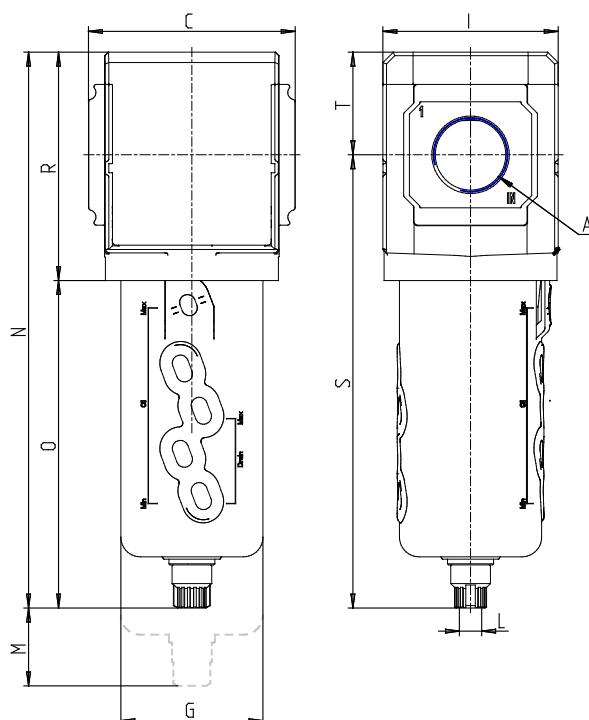


### ■ DONNÉES TECHNIQUES

<b>Série</b>	MX
<b>Taille</b>	3
<b>Raccordement ( IN-OUT )</b>	1 = G1
<b>Filtre coalescent</b>	FC
<b>Filtration</b>	0 = 0.01 µm (standard)
<b>Purge</b>	3 = automatique
<b>Indicateur visuel de blocage</b>	= non présent
<b>Sens du flux</b>	= de gauche à droite (standard)

## Filtres coalescent - Série MX

Code de produit: MX3-1-FC03



### DIMENSIONS

<b>A</b>	G1
<b>C (mm)</b>	89.5
<b>D (mm)</b>	18.5
<b>G (mm)</b>	61.5
<b>I (mm)</b>	76
<b>L</b>	G 1/8
<b>M (mm)</b>	90
<b>N (mm)</b>	241
<b>O (mm)</b>	142
<b>P (mm)</b>	19.5
<b>R (mm)</b>	99
<b>S (mm)</b>	196.5
<b>T (mm)</b>	44.5
<b>Poids (kg)</b>	0.8