

Filtres à charbon actif - Série MX

Code de produit: MX3-1-FCA1

Date de création de la fiche technique : 22/05/26

Vérifiez le document le plus récent en ligne [cliquez ici](#)

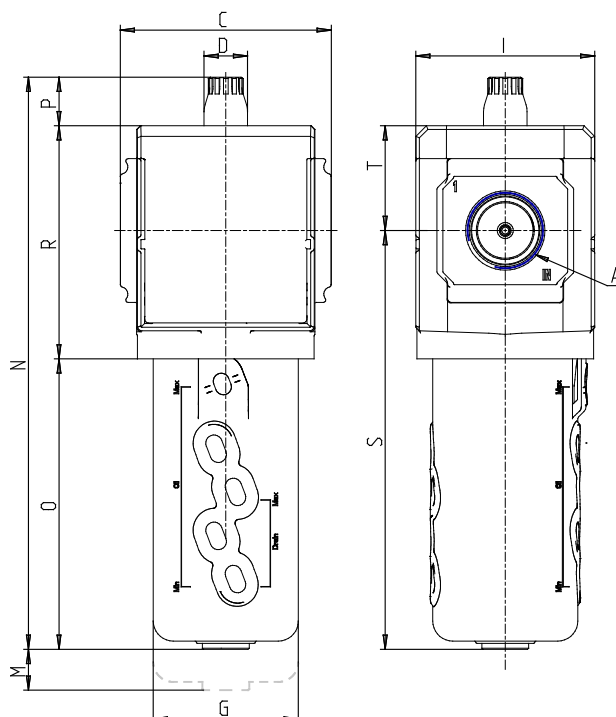


■ DONNÉES TECHNIQUES

Série	MX
Taille	3
Raccordement (IN-OUT)	1 = G1
Filtre à charbon actif	FCA
Indicateur visuel de blocage	1 = présent
Sens du flux	= de gauche à droite (standard)

Filtres à charbon actif - Série MX

Code de produit: MX3-1-FCA1



DIMENSIONS

A	G1
C (mm)	89.5
D (mm)	18.5
G (mm)	61.5
I (mm)	76
L	G 1/8
M (mm)	130
N (mm)	241.0
O (mm)	123.0
P (mm)	19.5
R (mm)	99
S (mm)	0
T (mm)	44.5
Poids (kg)	0.8