

Etriers simples + jeux de flasques - Série MX

Code de produit: MX3-1-KK

Date de création de la fiche technique : 21/05/26

Vérifiez le document le plus récent en ligne [cliquez ici](#)

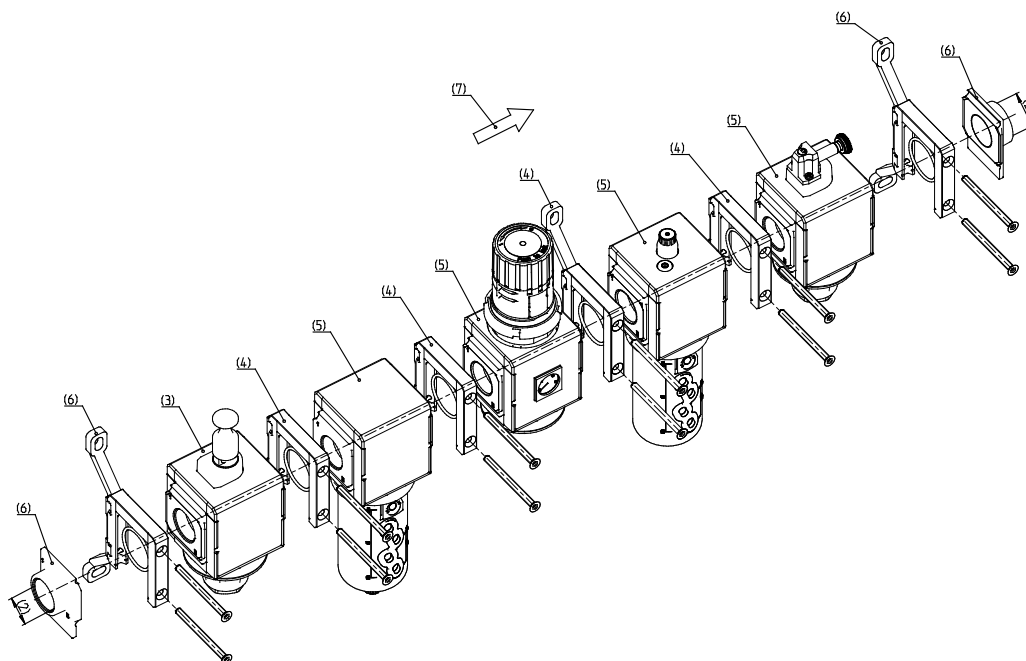


■ DONNÉES TECHNIQUES

(mm)	MX
(mm)	3
	KK
(mm)	= BSP Filetage insert
	1= G 1

Etriers simples + jeux de flasques - Série MX

Code de produit: MX3-1-KK



	(1)	(2)	(3)	(4)	(5)	(6)	(7)
MX	3	-				-	

DIMENSIONS

(mm)	MX
(mm)	3
	KK
(mm)	= BSP Filetage insert
	1= G 1