

Lubrificateurs - Série MX

Code de produit: MX3-1-L00-LH

Date de création de la fiche technique : 22/05/26

Vérifiez le document le plus récent en ligne [cliquez ici](#)

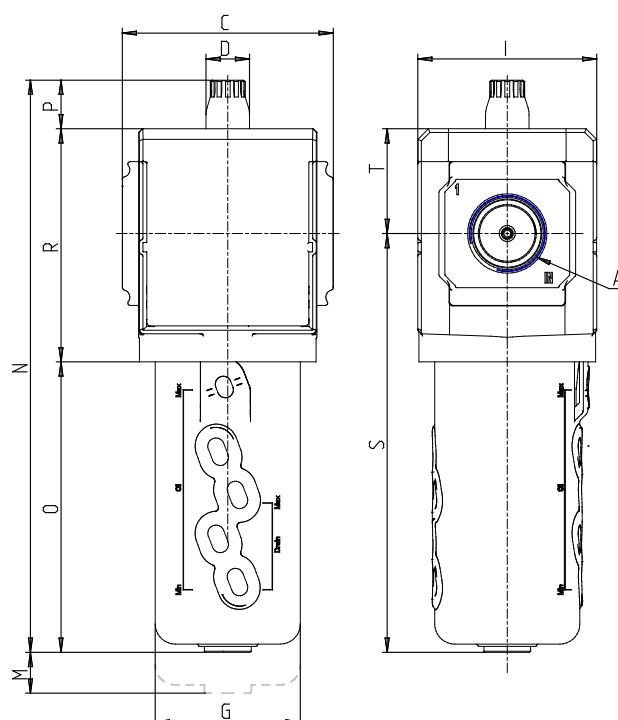


■ DONNÉES TECHNIQUES

Série	MX
Taille	3
Raccordement (IN-OUT)	1 = G1
Lubrificateur	L
Type de dessin	00 = huile atomisée
Sens du flux	LH = de droite à gauche

Lubrificateurs - Série MX

Code de produit: MX3-1-L00-LH



DIMENSIONS

A	G1
C (mm)	89.5
D (mm)	18.5
G (mm)	61.5
I (mm)	76
M (mm)	130
N (mm)	243
O (mm)	123.0
P (mm)	21.0
R (mm)	99
S (mm)	178
T (mm)	44.5
Poids (kg)	0.8