

Filtres-régulateurs Série N - Serie N

Code de produit: N104-D00-4

Date de création de la fiche technique : 22/05/26

Vérifiez le document le plus récent en ligne [cliquez ici](#)

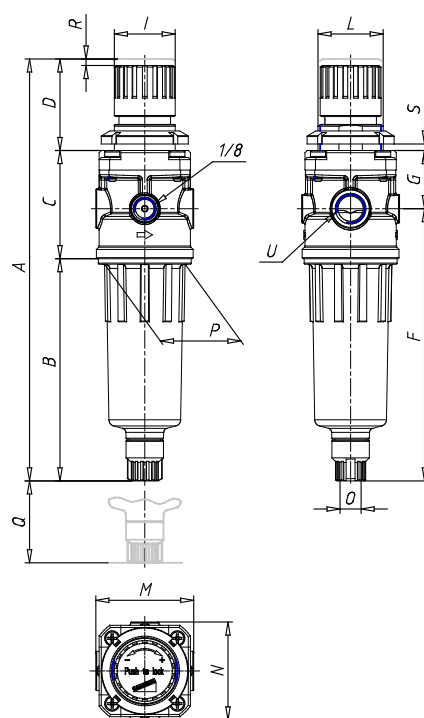


■ DONNÉES TECHNIQUES

Mod.	N104-D00-4
R (mm)	3

Filtres-régulateurs Série N - Serie N

Code de produit: N104-D00-4



DIMENSIONS

A (mm)	167
B (mm)	78
C (mm)	50
D (mm)	39
F (mm)	101
G (mm)	27
I (mm)	28
L	30x1.5
M (mm)	45
N (mm)	45
O	G1/8
P (mm)	38
Q (mm)	40
U	G1/4