

Filtres-régulateurs Série N - Serie N

Code de produit: N104-D01-4

Date de création de la fiche technique : 22/05/26

Vérifiez le document le plus récent en ligne [cliquez ici](#)

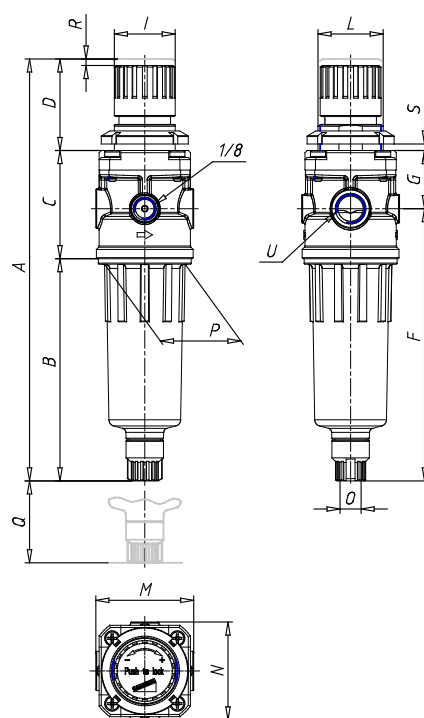


■ DONNÉES TECHNIQUES

| | |
|--------|------------|
| Mod. | N104-D01-4 |
| R (mm) | 3 |

Filtres-régulateurs Série N - Serie N

Code de produit: N104-D01-4



DIMENSIONS

| | |
|---------------|--------|
| A (mm) | 167 |
| B (mm) | 78 |
| C (mm) | 50 |
| D (mm) | 39 |
| F (mm) | 101 |
| G (mm) | 27 |
| I (mm) | 28 |
| L | 30x1.5 |
| M (mm) | 45 |
| N (mm) | 45 |
| O | G1/8 |
| P (mm) | 38 |
| Q (mm) | 40 |
| U | G1/4 |