

filtres et filtres coalescents - Série N

Code de produit: N108-F00

Date de création de la fiche technique : 21/05/26

Vérifiez le document le plus récent en ligne [cliquez ici](#)

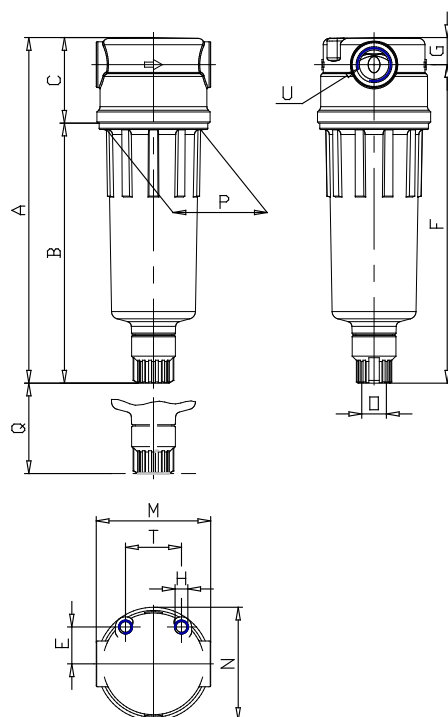


■ DONNÉES TECHNIQUES

Mod.	N108-F00
------	----------

filtres et filtres coalescents - Série N

Code de produit: N108-F00



DIMENSIONS

A (mm)	111
B (mm)	78
C (mm)	33
E (mm)	14.5
F (mm)	101
G (mm)	10
H	M5
M (mm)	45
N (mm)	44.5
O	G1/8
P (mm)	38
Q (mm)	40
T (mm)	22
U	G1/8