

Régulateurs de pression - Série N

Code de produit: N1204-R10

Date de création de la fiche technique : 22/05/26

Vérifiez le document le plus récent en ligne [cliquez ici](#)

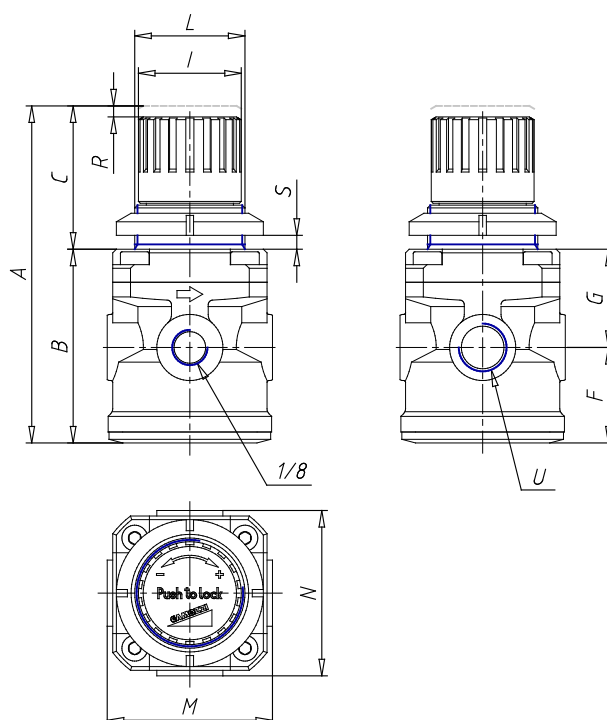


■ DONNÉES TECHNIQUES

Mod.	N1204-R10
R (mm)	3
U	G1/4

Régulateurs de pression - Série N

Code de produit: N1204-R10



DIMENSIONS

A (mm)	92
B (mm)	53
C (mm)	39
F (mm)	26
G (mm)	27
I (mm)	28
L (mm)	30x1.5
M (mm)	45
N (mm)	45