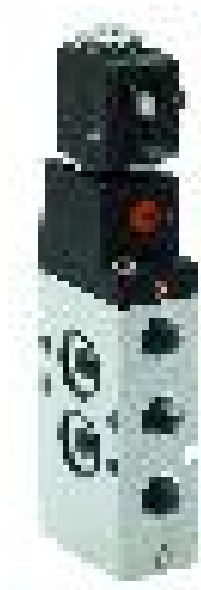


Electrovanne 3/2 - Série NA

Code de produit: NA34N-15-02

Date de création de la fiche technique : 21/05/26

Vérifiez le document le plus récent en ligne [cliquez ici](#)

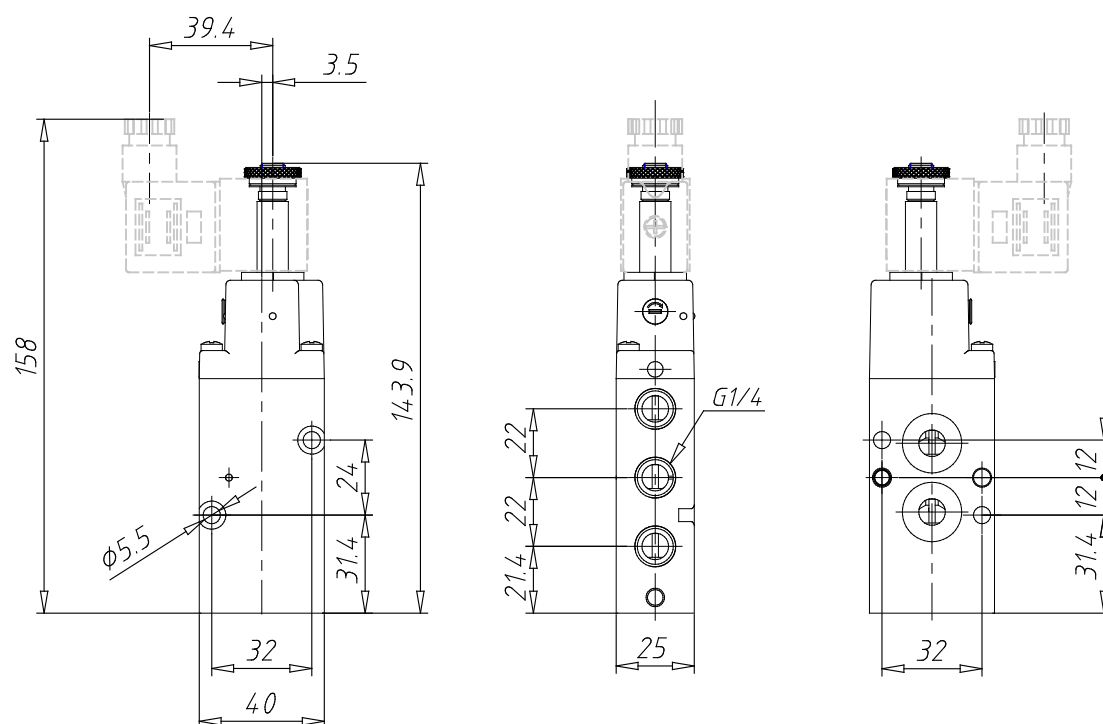


■ DONNÉES TECHNIQUES

Mod.	NA34N-15-02
------	-------------

Electrovanne 3/2 - Série NA

Code de produit: NA34N-15-02



DIMENSIONS

Mod.	NA34N-15-02
------	-------------