

Mod. ND6430 - Raccords en pouces de la série ND6000

Code de produit: ND6430 04-02

Date de création de la fiche technique : 22/05/26

Vérifiez le document le plus récent en ligne [cliquez ici](#)

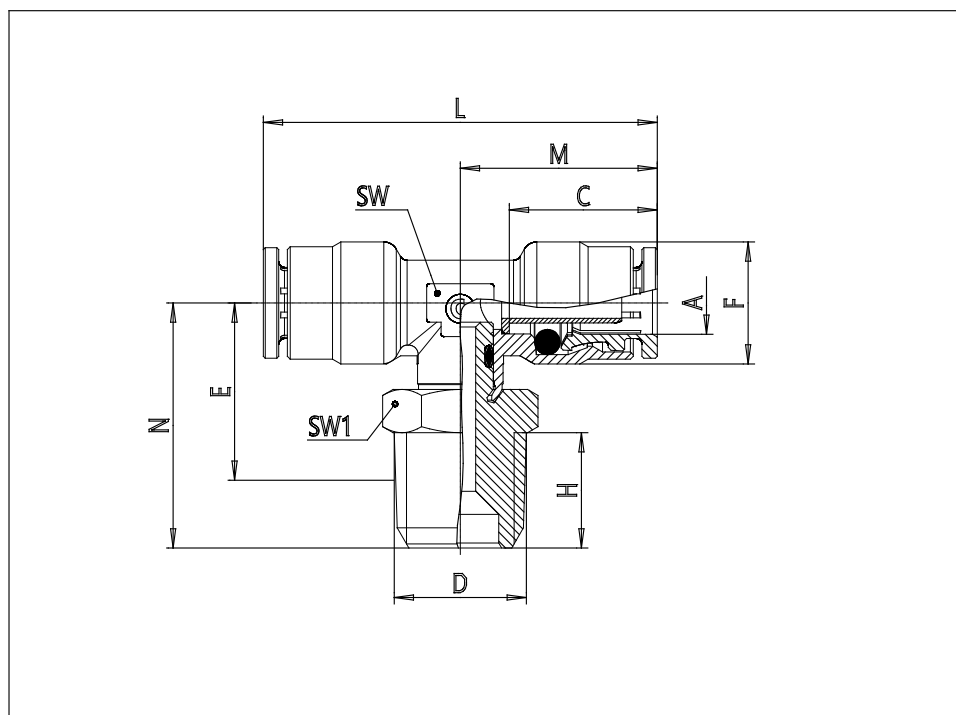


■ DONNÉES TECHNIQUES

Mod.	ND6430 04-02
------	--------------

Mod. ND6430 - Raccords en pouces de la série ND6000

Code de produit: ND6430 04-02



DIMENSIONS

A (INCH)	1/4
NPTF (INCH)	1/8
C (INCH)	0.606
F (INCH)	0.500
E (INCH)	0.669
H (INCH)	0.315
M (INCH)	0.807
L (INCH)	1.614
N (INCH)	0.846
SW (INCH)	0.354
SW1 (INCH)	0.472