

Supports à ventouse flexibles - Série NPF

Code de produit: NPF-FM-1/4-1/4

Date de création de la fiche technique : 22/05/26

Vérifiez le document le plus récent en ligne [cliquez ici](#)

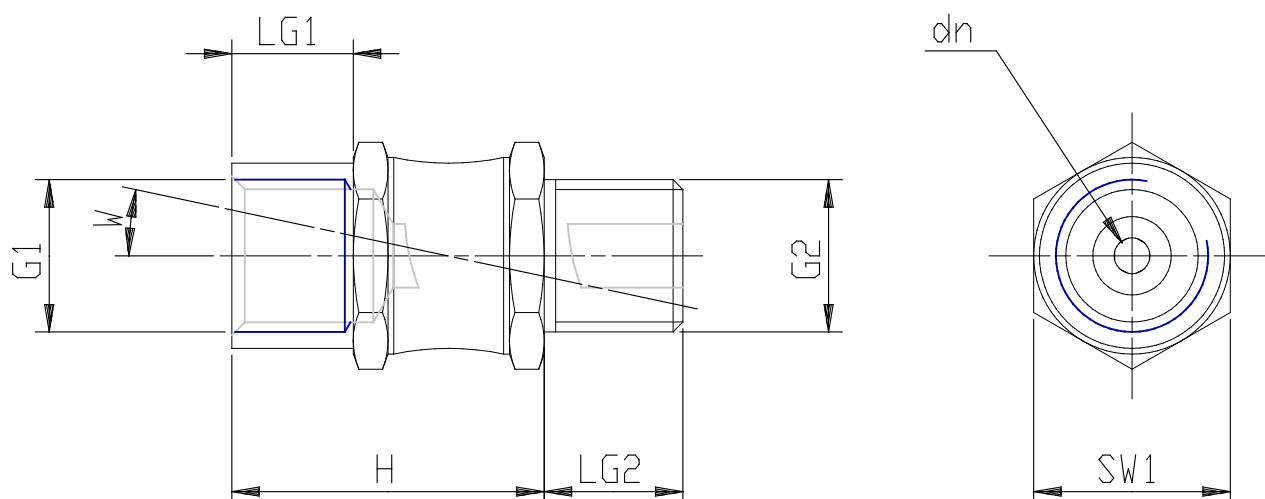


■ DONNÉES TECHNIQUES

Mod.	NPF-FM-1/4-1/4
------	----------------

Supports à ventouse flexibles - Série NPF

Code de produit: NPF-FM-1/4-1/4



DIMENSIONS

DN (mm)	3.0
G1	G1/4 F
G2	G1/4 M
H (mm)	27
LG1 (mm)	12.0
LG2 (mm)	12
SW1 (mm)	17
W (°)	12
Charge verticale (N)	750
Couple (Nm)	10
Poids (g)	30