

Supports à ventouse flexibles - Série NPF

Code de produit: NPF-FM-1/4-M10X1,25

Date de création de la fiche technique : 22/05/26

Vérifiez le document le plus récent en ligne [cliquez ici](#)

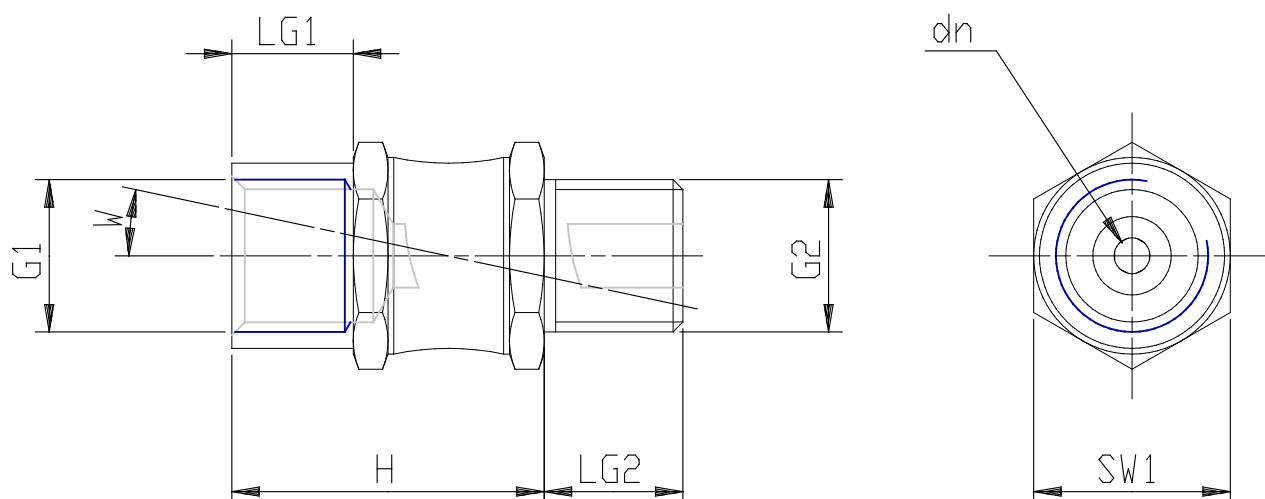


■ DONNÉES TECHNIQUES

Mod.	NPF-FM-1/4-M10X1,25
------	---------------------

Supports à ventouse flexibles - Série NPF

Code de produit: NPF-FM-1/4-M10X1,25



DIMENSIONS

DN (mm)	2.8
G1	G1/4 F
G2	M10X1,25 M
H (mm)	27
LG1 (mm)	10.5
LG2 (mm)	8
SW1 (mm)	17
W (°)	12
Charge verticale (N)	500
Couple (Nm)	8
Poids (g)	26