

## Tiges élastiques - Série NPM - NPR (anti-rotation)

Code de produit: NPM-FM-1/4-50

Date de création de la fiche technique : 22/05/26

Vérifiez le document le plus récent en ligne [cliquez ici](#)

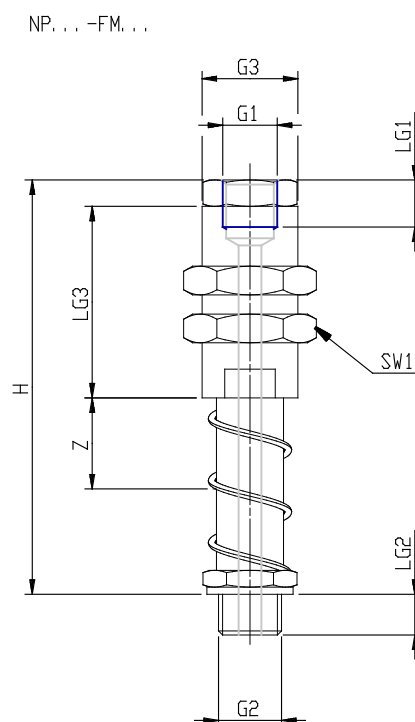


### ■ DONNÉES TECHNIQUES

Mod.	NPM-FM-1/4-50
------	---------------

## Tiges élastiques - Série NPM - NPR (anti-rotation)

Code de produit: NPM-FM-1/4-50



### DIMENSIONS

<b>G1</b>	G1/8
<b>G2</b>	G1/4 M
<b>G3</b>	M20X1.5
<b>H (mm)</b>	124.0
<b>LG1 (mm)</b>	13.0
<b>LG2 (mm)</b>	8.5
<b>LG3 (mm)</b>	40
<b>SW1 (mm)</b>	24
<b>Z (mm)</b>	50