

## Régulateur proportionnel modulaire Open Frame Controller - Série OF

Code de produit: OF-0P11-FFW2-F-0-00-OX1

Date de création de la fiche technique : 26/05/26

Vérifiez le document le plus récent en ligne [cliquez ici](#)

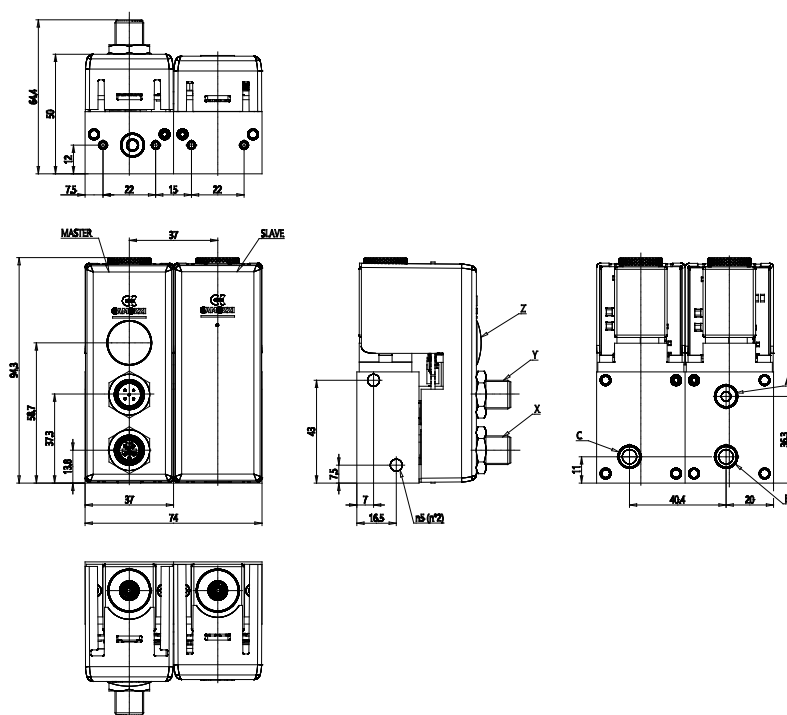


### ■ DONNÉES TECHNIQUES

<b>SERIE (Série)</b>	Open Frame
<b>IELETTRICA (Interface électrique)</b>	0 = 0 ÷ 10V analogique, alimentation 24V
<b>FDCONTROLLO (Fonction de contrôle)</b>	P = pression, boucle fermée à 3 voies, Head & Expansion
<b>TAGLIA (Taille)</b>	1 = taille 37 mm
<b>ATTACCHI (Connexion)</b>	1 = G1/8
<b>VALVOLAHEAD (Taille vanne Head)</b>	F = Ø 1mm
<b>VALVOLAEXPANSIO (Taille vanne Expansion)</b>	F = Ø 1mm
<b>GUARNIZIONI (Matériau d'étanchéité)</b>	W = FKM
<b>MATCORPO (Matériau du corps)</b>	2 = laiton/aluminium
<b>SENSOREHEAD (Pleine échelle du capteur relatif - Module Head)</b>	F = 10 bar
<b>PRESSIONEHEAD (Pression maximale du capteur différentiel - Module Head)</b>	0 = pas de capteur DP
<b>UGELLOHEAD (Taille de buse calibrée - Module Head)</b>	00 = sans buse
<b>USOCONOX (Utilisation avec oxygène)</b>	OX1 = pour utilisation avec de l'oxygène - niveau de propreté selon la norme ASTM G93-03 Niveau E

## Régulateur proportionnel modulaire Open Frame Controller - Série OF

Code de produit: OF-0P11-FFW2-F-0-00-OX1



### DIMENSIONS

	M12 5 PIN (Maschio)
	M12 5 PIN (Maschio)
	Micro USB
	G1/8
	G1/8
	G1/8
	Filetto M4 per fissaggio