

Régulateur proportionnel modulaire Open Frame Controller - Série OF

Code de produit: OF-0P11-HHW2-E-0-00-OX1

Date de création de la fiche technique : 26/05/26

Vérifiez le document le plus récent en ligne [cliquez ici](#)

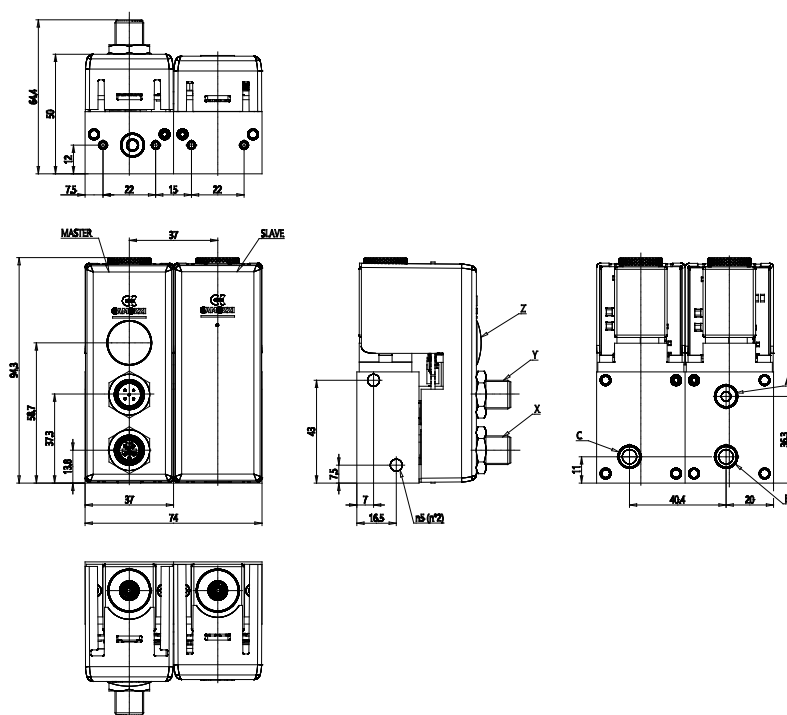


■ DONNÉES TECHNIQUES

SERIE (Série)	Open Frame
IELETRICA (Interface électrique)	0 = 0 ÷ 10V analogique, alimentation 24V
FDCONTROLLO (Fonction de contrôle)	P = pression, boucle fermée à 3 voies, Head & Expansion
TAGLIA (Taille)	1 = taille 37 mm
ATTACCHI (Connexion)	1 = G1/8
VALVOLAHEAD (Taille vanne Head)	H = Ø 1,2mm
VALVOLAEXPANSIO (Taille vanne Expansion)	H = Ø 1,2mm
GUARNIZIONI (Matériau d'étanchéité)	W = FKM
MATCORPO (Matériau du corps)	2 = laiton/aluminium
SENSOREHEAD (Pleine échelle du capteur relatif - Module Head)	E = 7 bar
PRESSIONEHEAD (Pression maximale du capteur différentiel - Module Head)	0 = pas de capteur DP
UGELLOHEAD (Taille de buse calibrée - Module Head)	00 = sans buse
USOCONOX (Utilisation avec oxygène)	OX1 = pour utilisation avec de l'oxygène - niveau de propreté selon la norme ASTM G93-03 Niveau E

Régulateur proportionnel modulaire Open Frame Controller - Série OF

Code de produit: OF-0P11-HHW2-E-0-00-OX1



DIMENSIONS

	M12 5 PIN (Maschio)
	M12 5 PIN (Maschio)
	Micro USB
	G1/8
	G1/8
	G1/8
	Filetto M4 per fissaggio