

## Plaque Mod. P-RTC - Série RTC

Code de produit: P-RTC-150

Date de création de la fiche technique : 22/05/26

Vérifiez le document le plus récent en ligne [cliquez ici](#)

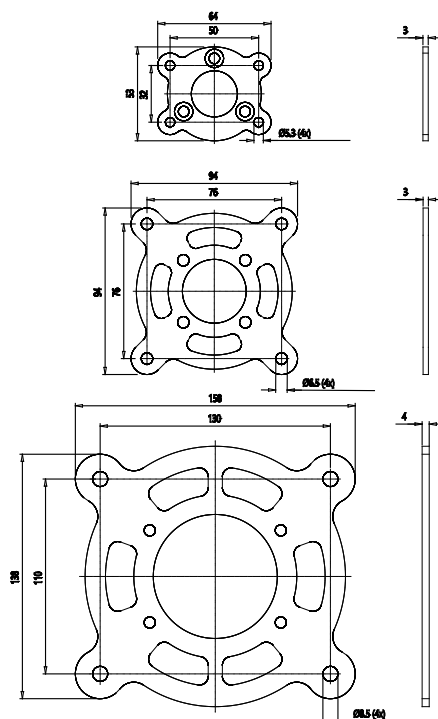


### ■ DONNÉES TECHNIQUES

Mod.	P-RTC-150
------	-----------

## Plaque Mod. P-RTC - Série RTC

Code de produit: P-RTC-150



### DIMENSIONS

Mod.	P-RTC-150
------	-----------