

Manomètres - Série PG

Code de produit: PG001-VB-1/8-2

Date de création de la fiche technique : 22/05/26

Vérifiez le document le plus récent en ligne [cliquez ici](#)

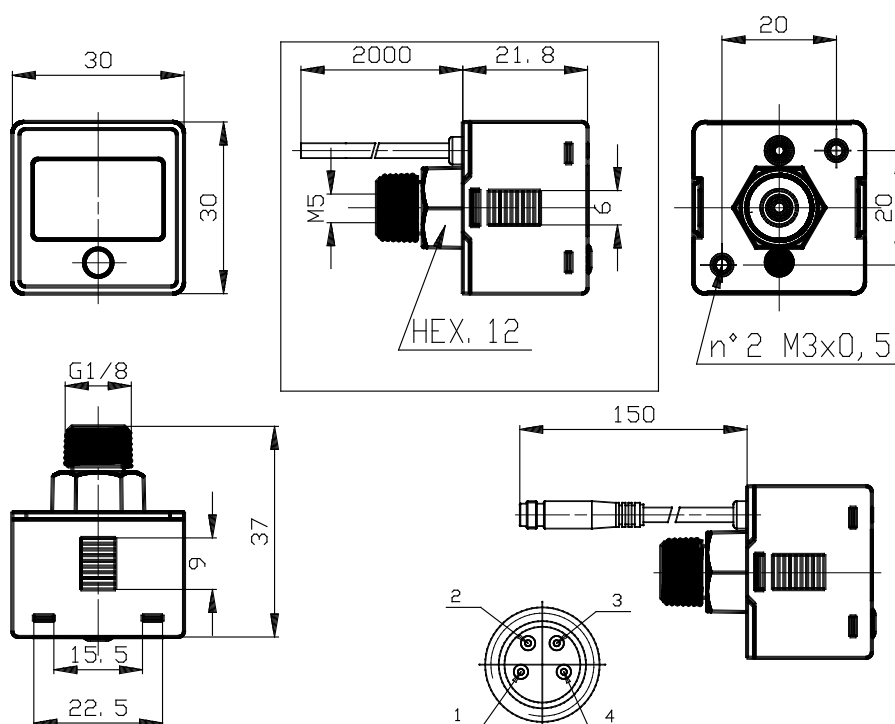


■ DONNÉES TECHNIQUES

Série	PG
Echelle	001 = -1 bar
Gamme de pression	V = vide
Eclairage	B = rétro éclairage
Connessione elettrica	2 = câble 2 fils de 2 mt non blindés
Raccordement pneumatique	1/8 = G1/8 BSPP; M5

Manomètres - Série PG

Code de produit: PG001-VB-1/8-2



DIMENSIONS

Série	PG
Echelle	001 = -1 bar
Gamme de pression	V = vide
Eclairage	B = rétro éclairage
Connessione elettrica	2 = câble 2 fils de 2 mt non blindés
Raccordement pneumatique	1/8 = G1/8 BSPP; M5