

## Manomètres - Série PG

Code de produit: PG001-VB-1/8

Date de création de la fiche technique : 22/05/26

Vérifiez le document le plus récent en ligne [cliquez ici](#)

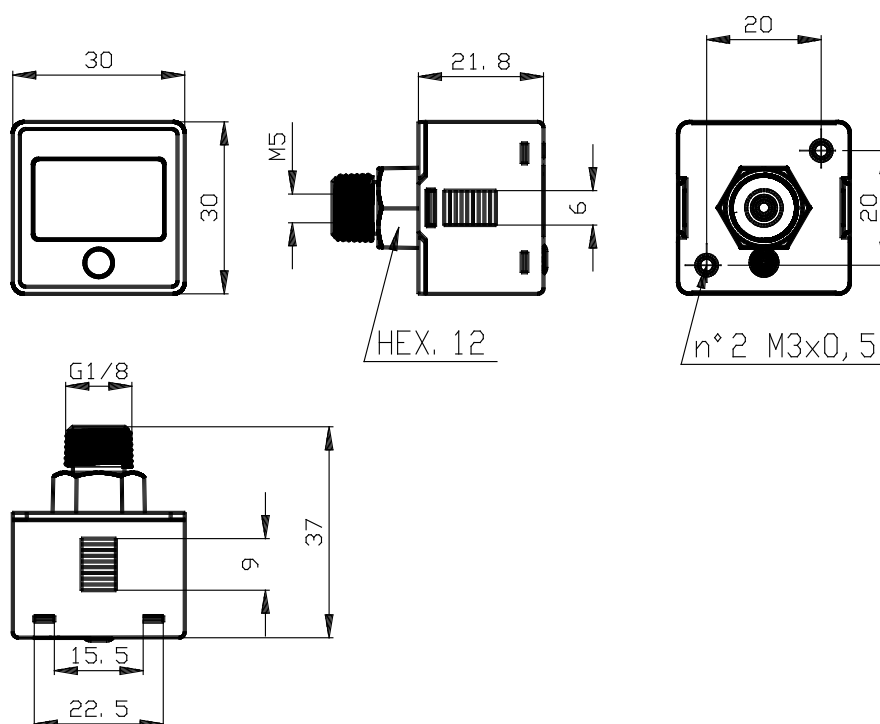


### ■ DONNÉES TECHNIQUES

<b>Série</b>	PG
<b>Echelle</b>	001 = -1 bar
<b>Gamme de pression</b>	V = vide
<b>Eclairage</b>	B = rétro éclairage
<b>Connessione elettrica</b>	Version autonome
<b>Raccordement pneumatique</b>	1/8 = G1/8 BSPP; M5

## Manomètres - Série PG

Code de produit: PG001-VB-1/8



### DIMENSIONS

<b>Série</b>	PG
<b>Echelle</b>	001 = -1 bar
<b>Gamme de pression</b>	V = vide
<b>Eclairage</b>	B = rétro éclairage
<b>Connessione elettrica</b>	Version autonome
<b>Raccordement pneumatique</b>	1/8 = G1/8 BSPP; M5