

## Manomètres - Série PG

Code de produit: PG010-PB-1/4

Date de création de la fiche technique : 21/05/26

Vérifiez le document le plus récent en ligne [cliquez ici](#)

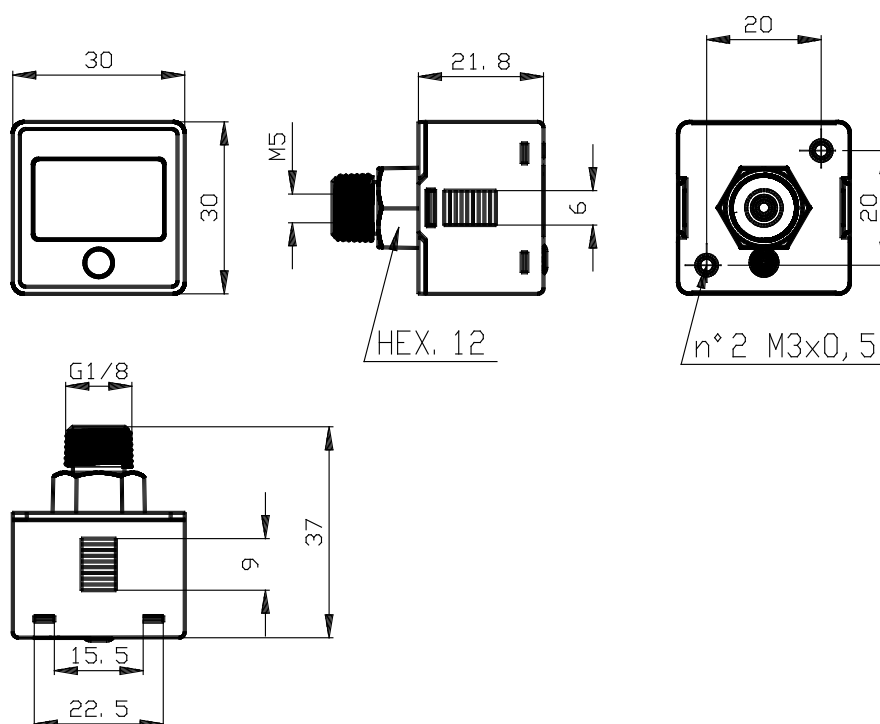


### ■ DONNÉES TECHNIQUES

<b>Série</b>	PG
<b>Echelle</b>	010 = 10 bar
<b>Gamme de pression</b>	P = pression
<b>Eclairage</b>	B = rétro éclairage
<b>Connessione elettrica</b>	Version autonome
<b>Raccordement pneumatique</b>	1/4 = G1/4 BSPP; M5 ( pour version autonome seulement )

## Manomètres - Série PG

Code de produit: PG010-PB-1/4



### DIMENSIONS

<b>Série</b>	PG
<b>Echelle</b>	010 = 10 bar
<b>Gamme de pression</b>	P = pression
<b>Eclairage</b>	B = rétro éclairage
<b>Conessione elettrica</b>	Version autonome
<b>Raccordement pneumatique</b>	1/4 = G1/4 BSPP; M5 ( pour version autonome seulement )