

Manomètres - Série PG

Code de produit: PG010-PB-1/8-2

Date de création de la fiche technique : 21/05/26

Vérifiez le document le plus récent en ligne [cliquez ici](#)

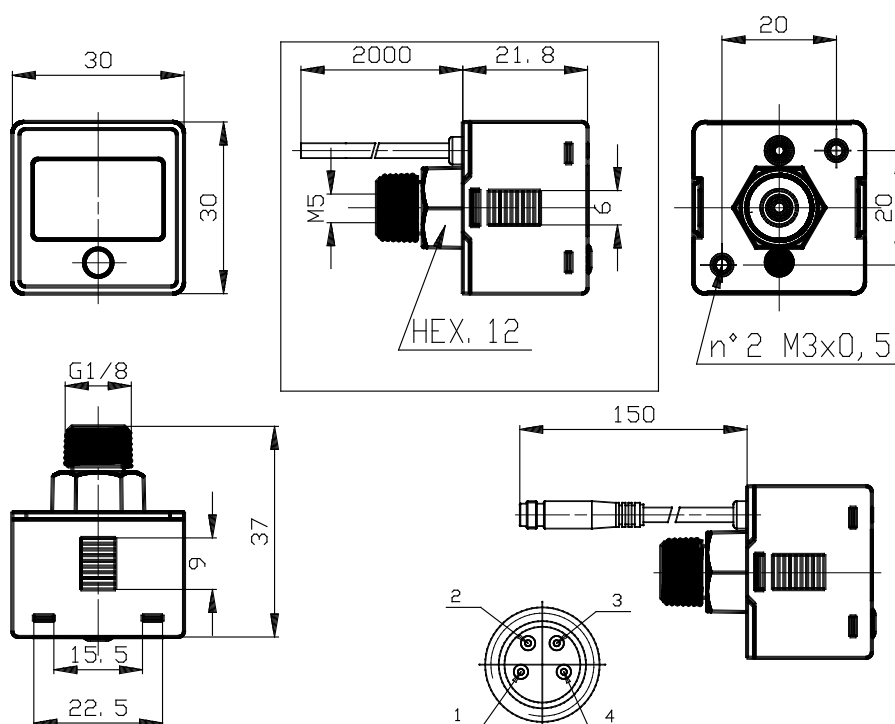


■ DONNÉES TECHNIQUES

Série	PG
Echelle	010 = 10 bar
Gamme de pression	P = pression
Eclairage	B = rétro éclairage
Connessione elettrica	2 = câble 2 fils de 2 mt non blindés
Raccordement pneumatique	1/8 = G1/8 BSPP; M5

Manomètres - Série PG

Code de produit: PG010-PB-1/8-2



DIMENSIONS

Série	PG
Echelle	010 = 10 bar
Gamme de pression	P = pression
Eclairage	B = rétro éclairage
Connessione elettrica	2 = câble 2 fils de 2 mt non blindés
Raccordement pneumatique	1/8 = G1/8 BSPP; M5