

Kit pour la connexion en parallèle Mod. PM - Mod. PM

Code de produit: PM-5E-50-0100

Date de création de la fiche technique : 22/05/26

Vérifiez le document le plus récent en ligne [cliquez ici](#)

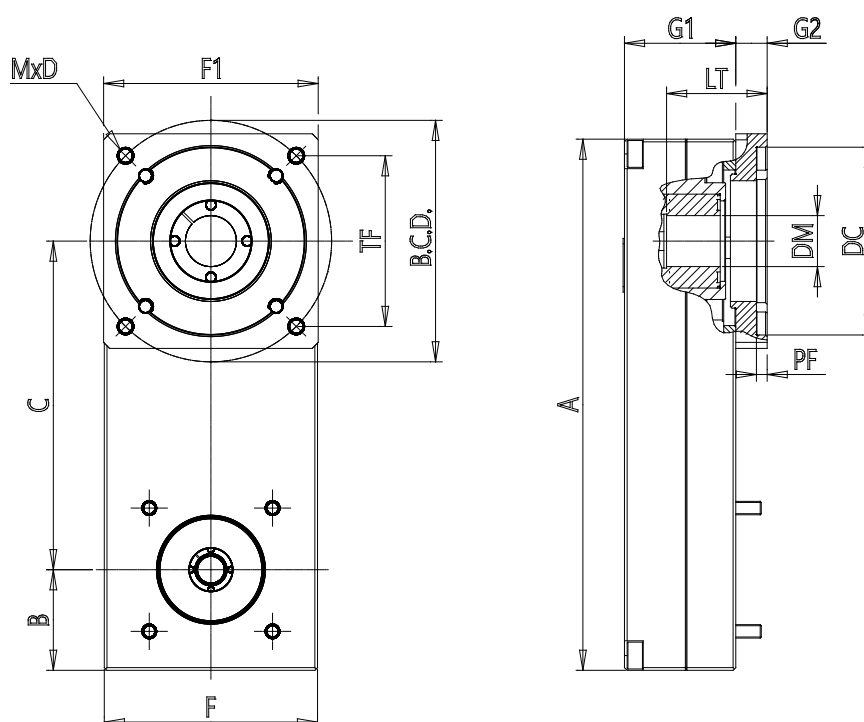


■ DONNÉES TECHNIQUES

| | |
|-------------------|---------------|
| Mod. | PM-5E-50-0100 |
| Taille | 50 |
| Protection | IP40 |
| Poids (g) | 490 |
| Rendement | 0.62 |

Kit pour la connexion en parallèle Mod. PM - Mod. PM

Code de produit: PM-5E-50-0100



DIMENSIONS

| | |
|-------------------------|-------|
| DC (mm) | 30.0 |
| DM (mm) | 8 |
| LT (mm) | 20.0 |
| BCD (mm) | 45 |
| TF (mm) | 0.0 |
| MxD | M3x8 |
| PF (mm) | 6.0 |
| F (mm) | 49.5 |
| F1 (mm) | 0 |
| A (mm) | 122.5 |
| B (mm) | 24.8 |
| C (mm) | 72.5 |
| G1 (mm) | 37.0 |
| G2 (mm) | 0.0 |
| J (kg*mm ²) | 42.94 |