

Kit pour la connexion en parallèle Mod. PM - Mod. PM

Code de produit: PM-5E-80-0400

Date de création de la fiche technique : 22/05/26

Vérifiez le document le plus récent en ligne [cliquez ici](#)

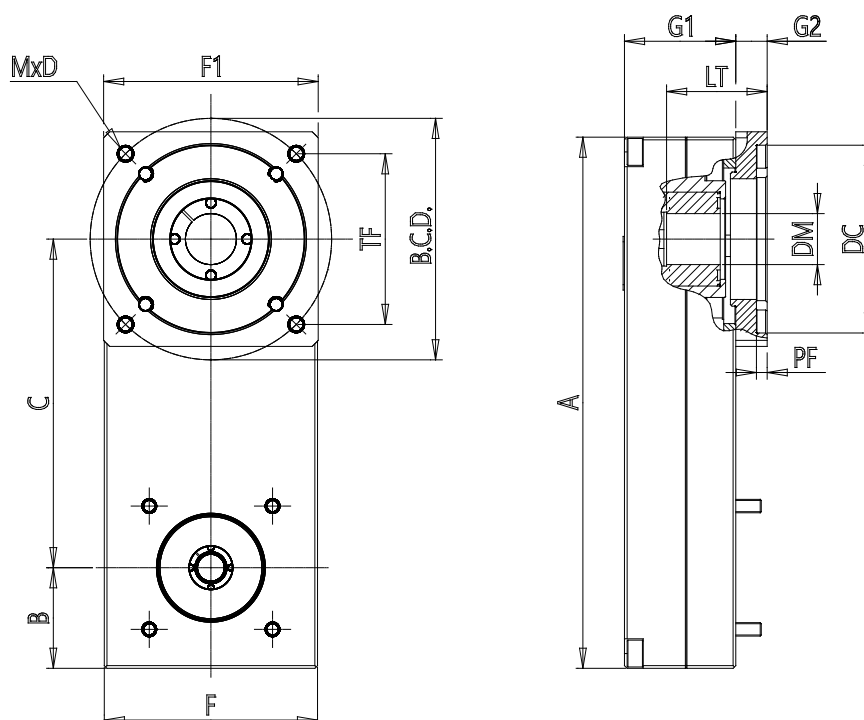


■ DONNÉES TECHNIQUES

Mod.	PM-5E-80-0400
Taille	80
Protection	IP40
Poids (g)	1160
Rendement	0.62

Kit pour la connexion en parallèle Mod. PM - Mod. PM

Code de produit: PM-5E-80-0400



DIMENSIONS

DC (mm)	50.0
DM (mm)	14
LT (mm)	27.0
BCD (mm)	70
TF (mm)	0.0
MxD	M5x10
PF (mm)	4.0
F (mm)	79.5
F1 (mm)	0
A (mm)	198.0
B (mm)	37.5
C (mm)	120.0
G1 (mm)	41.5
G2 (mm)	0.0
J (kg*mm ²)	171.20