

Pressostat réglable à membrane - Série PM

Code de produit: PM11-NC

Date de création de la fiche technique : 21/05/26

Vérifiez le document le plus récent en ligne [cliquez ici](#)

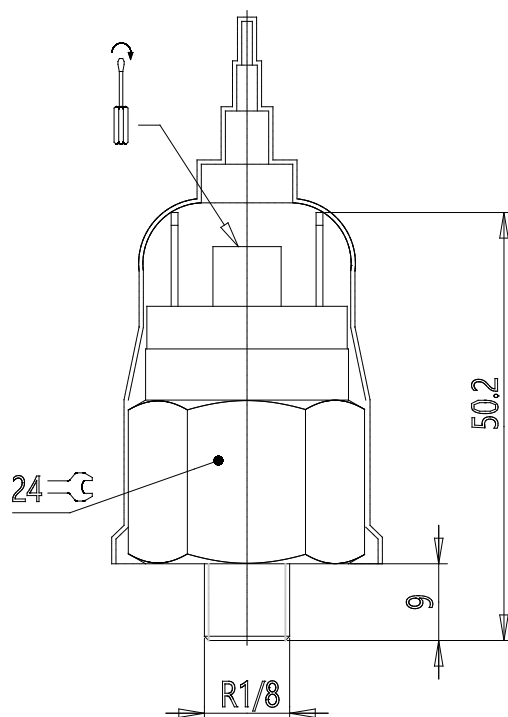


■ DONNÉES TECHNIQUES

Mod.	PM11-NC
------	---------

Pressostat réglable à membrane - Série PM

Code de produit: PM11-NC



DIMENSIONS

Mod.	PM11-NC
------	---------